



# Installation and Operation Instructions EW2002B LED WORKLAMPS

ECCO's EW2002B LED pedestrian spotlight is designed specifically for material handling applications to provide a visual warning for pedestrians in the vicinity of mobile equipment. These lights are intended as a supplemental safety device in addition to a 360° warning light and project a bright 55 lumen blue spot beam onto the ground, either in front or to the rear of the vehicle. This additional safety feature is especially useful where blind corners are present (i.e. warehouse racking) and is likely to be seen by pedestrians that are not looking up or paying close attention to their surroundings. Featuring 12-80 VDC operation, an aluminum housing and polycarbonate lens, the EW2002B is extremely resistant to impact and vibration damage and is water and dust resistant.



**IMPORTANT!** Read all instructions before installing and using. Installer: This manual must be delivered to the end user.

## **WARNING!**

Failure to install or use this product according to manufacturer's recommendations may result in property damage, serious bodily/personal injury, and/or death to you and those you are seeking to protect!



**Do not install and/or operate this safety product unless you have read and understand the safety information contained in this manual.**

1. Proper installation combined with operator training in the installation, use, care and maintenance of vehicle equipment accessories is essential to ensure the safety of you and those you are trying to protect.
2. Exercise caution when working with live electrical connections.
3. This product must be properly grounded. Inadequate grounding and/or shorting of electrical connections can cause high current arcing, which can cause personal injury and/or severe vehicle damage, including fire.
4. Proper placement and installation are vital to the performance of this worklamp. Install this product so that output performance of the system is maximized and the controls are placed within convenient reach of the operator so that s/he can operate the system without losing eye contact with the work area.
5. It is the responsibility of the vehicle operator to ensure during use that all features of this product work correctly. In use, the vehicle operator should ensure the projection of the beam is not blocked by vehicle components (i.e., open trunks or compartment doors), people, vehicles, or other obstructions.
6. The manufacturer assumes no liability for any loss resulting from the use of this device.

**NOTE:** Black die cast Aluminum housing gets very hot to the touch after operating constantly for several hours.

## Specifications:

Voltage: 12-80 VDC  
Weight: 1.2 lbs.  
Lumens: 55

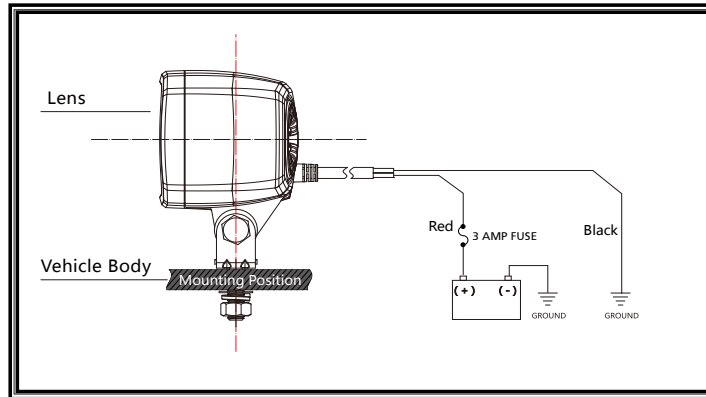
## Installation:

Place carriage bolt through bottom hole in mounting bracket. Use a drill bit large enough for a clearance fit of the carriage bolt and drill a hole in the desired mounting surface location. Place the carriage bolt through the hole and secure with the flat washer, the lock washer and the nut. Adjust the beam location of the unit in the horizontal and vertical directions and tighten both nuts with a wrench.

## Wiring Instructions:

Black Wire: Ground  
Red Wire: Connect to fused power, use 3 Amp Fuse

See wiring diagram for further instruction



**Manufacturer Limited Warranty and Limitation of Liability:**

Manufacturer warrants that on the date of purchase, this product will conform to Manufacturer's specifications for this product (which are available from the Manufacturer upon request). This Limited Warranty extends for Thirty-Six (36) months from the date of purchase.

**DAMAGE TO PARTS OR PRODUCTS RESULTING FROM TAMPERING, ACCIDENT, ABUSE, MISUSE, NEGLIGENCE, UNAPPROVED MODIFICATIONS, FIRE OR OTHER HAZARD; IMPROPER INSTALLATION OR OPERATION; OR NOT BEING MAINTAINED IN ACCORDANCE WITH THE MAINTENANCE PROCEDURES SET FORTH IN MANUFACTURER'S INSTALLATION AND OPERATING INSTRUCTIONS VOIDS THIS LIMITED WARRANTY.**

**Exclusion of Other Warranties:**

MANUFACTURER MAKES NO OTHER WARRANTIES, EXPRESSED OR IMPLIED. THE IMPLIED WARRANTIES FOR MERCHANTABILITY, QUALITY OR FITNESS FOR A PARTICULAR PURPOSE, OR ARISING FROM A COURSE OF DEALING, USAGE OR TRADE PRACTICE ARE HEREBY EXCLUDED AND SHALL NOT APPLY TO THE PRODUCT AND ARE HEREBY DISCLAIMED, EXCEPT TO THE EXTENT PROHIBITED BY APPLICABLE LAW. ORAL STATEMENTS OR REPRESENTATIONS ABOUT THE PRODUCT DO NOT CONSTITUTE WARRANTIES.

**Remedies and Limitation of Liability:**

MANUFACTURER'S SOLE LIABILITY AND BUYER'S EXCLUSIVE REMEDY IN CONTRACT, TORT (INCLUDING NEGLIGENCE), OR UNDER ANY OTHER THEORY AGAINST MANUFACTURER REGARDING THE PRODUCT AND ITS USE SHALL BE, AT MANUFACTURER'S DISCRETION, THE REPLACEMENT OR REPAIR OF THE PRODUCT, OR THE REFUND OF THE PURCHASE PRICE PAID BY BUYER FOR NON-CONFORMING PRODUCT. IN NO EVENT SHALL MANUFACTURER'S LIABILITY ARISING OUT OF THIS LIMITED WARRANTY OR ANY OTHER CLAIM RELATED TO THE MANUFACTURER'S PRODUCTS EXCEED THE AMOUNT PAID FOR THE PRODUCT BY BUYER AT THE TIME OF THE ORIGINAL PURCHASE. IN NO EVENT SHALL MANUFACTURER BE LIABLE FOR LOST PROFITS, THE COST OF SUBSTITUTE EQUIPMENT OR LABOR, PROPERTY DAMAGE, OR OTHER SPECIAL, CONSEQUENTIAL, OR INCIDENTAL DAMAGES BASED UPON ANY CLAIM FOR BREACH OF CONTRACT, IMPROPER INSTALLATION, NEGLIGENCE, OR OTHER CLAIM, EVEN IF MANUFACTURER OR A MANUFACTURER'S REPRESENTATIVE HAS BEEN ADVISED OF THE POSSIBILITY OF SUCH DAMAGES. MANUFACTURER SHALL HAVE NO FURTHER OBLIGATION OR LIABILITY WITH RESPECT TO THE PRODUCT OR ITS SALE, OPERATION AND USE, AND MANUFACTURER NEITHER ASSUMES NOR AUTHORIZES THE ASSUMPTION OF ANY OTHER OBLIGATION OR LIABILITY IN CONNECTION WITH SUCH PRODUCT.

This Limited Warranty defines specific legal rights. You may have other legal rights which vary from jurisdiction to jurisdiction. Some jurisdictions do not allow the exclusion or limitation of incidental or consequential damages.



833 West Diamond St  
Boise, Idaho 83705

**Customer Service**

USA 800-635-5900

UK +44 (0)113 237 5340

AUS +61 (0)3 63322444

[www.eccoesg.com](http://www.eccoesg.com)



# **ECCO® Instrucciones de instalación y operación de las LUCES DE TRABAJO LED EW2002B**

El reflector para peatones LED EW2002B LED de ECCO ha sido diseñado específicamente para aplicaciones de manipulación de materiales, para ofrecer una advertencia visual a los peatones cuando se encuentren en las cercanías de equipos móviles. Estas luces han de funcionar como un dispositivo de seguridad complementario, además de una luz de advertencia de 360° y proyecta un haz luminoso azul brillante de 55 lúmenes en el suelo, ya sea en la parte delantera o trasera del vehículo. Esta función adicional de seguridad es especialmente útil cuando existen esquinas ciegas (como rejillas en un almacén) y es probable que la vean los peatones que no están mirando hacia arriba o que no estén prestando atención a su entorno. Con una operación de 12-80 V de CC, un armazón de aluminio y un lente de policarbonato, la EW2002B es extremadamente resistente a los daños de impactos y vibraciones, así como resistente al agua y al polvo.

**¡IMPORTANTE!** Lea todas las instrucciones antes de la instalación y el uso. Instalador: Este manual debe entregarse al usuario final.



## **¡ADVERTENCIA!**

**¡Si este producto no se instala o usa de acuerdo con las recomendaciones del fabricante, se pueden provocar daños en la propiedad, lesiones corporales/personales graves y/o su muerte o la muerte de las personas que busca proteger!**



**No instale ni utilice este producto de seguridad salvo que haya leído y comprendido la información de seguridad de este manual.**

1. La correcta instalación junto con la capacitación del operador con respecto a la instalación, uso, cuidado y mantenimiento de los accesorios de equipos de vehículos es fundamental para garantizar su seguridad y la de las personas que pretende proteger.
2. Proceda con cautela cuando trabaje con conexiones eléctricas activas.
3. Este producto debe tener una adecuada conexión a tierra. La conexión a tierra inadecuada y/o el cortocircuito de las conexiones eléctricas pueden provocar un arco de corriente alta, lo que puede provocar lesiones personales y/o graves daños al vehículo, incluso un incendio.
4. La colocación e instalación adecuadas son fundamentales para el rendimiento de esta lámpara de trabajo. Instale este producto de manera que se maximice el rendimiento resultante del sistema y que los controles se coloquen dentro del alcance conveniente del operador de manera que pueda operar el sistema sin perder contacto visual con el área de trabajo.
5. El operador del vehículo tiene la responsabilidad de garantizar que todos los elementos de este producto funcionen correctamente durante el uso. Durante el uso, el operador del vehículo debe asegurar que la proyección del haz de luz no esté bloqueada por componentes del vehículo (es decir, portaequipajes o puertas de compartimiento abiertas), personas, vehículos u otros obstáculos.
6. El fabricante no tiene responsabilidad alguna por cualquier pérdida producto del uso de este dispositivo.

**NOTA:** El armazón de aluminio troquelado negro se vuelve muy caliente al tacto después de una operación constante de varias horas.

## **Especificaciones:**

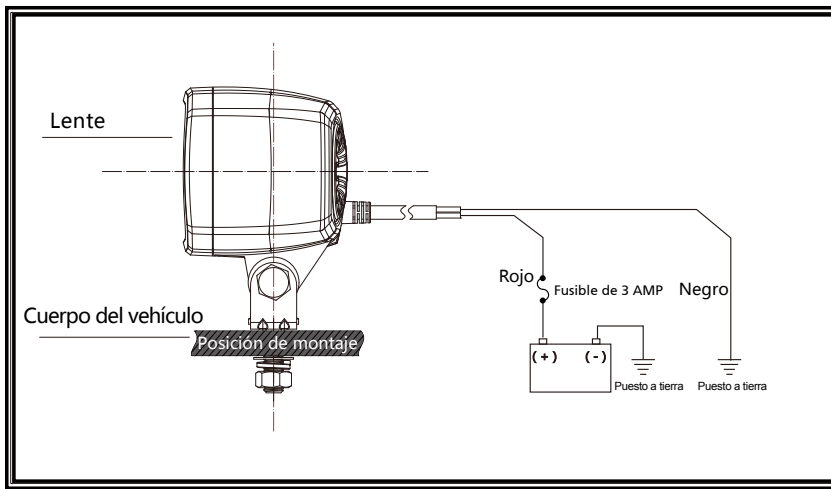
Tensión: 12-80 V de CC  
Peso: 1.2 lbs.  
Lúmenes: 55

## **Instalación:**

Coloque el perno del carro a través del orificio inferior en la abrazadera de montaje.  
Use una broca lo suficientemente grande como para que haya espacio para el perno del carro y taladre un orificio en el lugar de la superficie de montaje deseado.  
Coloque el perno del carro a través del orificio y asegúrelo con la arandela plana, la arandela de seguridad y la tuerca.  
Ajuste la ubicación del haz de la unidad en dirección horizontal y vertical, y ajuste ambas tuercas con una llave.

## **Instrucciones de cableado:**

Cable negro: Puesto a tierra  
Cable rojo: Conecte energía fusionada, use un fusible de 3 Amp  
Consulte el diagrama de cableado para mayores instrucciones



Electronics Controls Company "ECCO" (Fabricante)

ECCO garantiza que, a la fecha de compra, este producto cumple con las especificaciones de ECCO para este producto (que se encuentran disponibles de ECCO a pedido). Esta Garantía limitada es válida por un periodo de 36 (treinta y seis) meses a partir de la fecha de compra.

EL DAÑO A LAS PARTES O LOS PRODUCTOS QUE RESULTEN DE LA MANIPULACIÓN, LOS ACCIDENTES, EL ABUSO, EL USO INADECUADO, LA NEGLIGENCIA, LA MODIFICACIONES NO APROBADAS, LOS INCENDIOS U OTROS PELIGROS; LA INSTALACIÓN O EL FUNCIONAMIENTO INADECUADOS; O POR NO MANTENERSE DE ACUERDO CON LOS PROCEDIMIENTOS DE MANTENIMIENTO DETERMINADOS EN LAS INSTRUCCIONES DE INSTALACIÓN Y FUNCIONAMIENTO DE ECCO, DEJA SIN VALIDEZ A ESTA GARANTÍA LIMITADA.

Exclusión de otras garantías:

ECCO NO REALIZA NINGUNA OTRA GARANTÍA, EXPRESA O ÍMPLICITA. SE EXCLUYEN DE LA PRESENTE LAS GARANTÍAS IMPLÍCITAS CON RESPECTO A LA COMERCIABILIDAD, CALIDAD O IDONEIDAD PARA UN FIN PARTICULAR O AQUELLAS QUE SURJAN DE LOS TRATOS, USOS O PRÁCTICAS COMERCIALES, LAS CUALES NO SERÁN APLICABLES AL PRODUCTO Y POR LO TANTO SE EXCLUYEN DE LA PRESENTE, EXCEPTO EN LOS CASOS EN QUE LO PROHIBA LA LEY APLICABLE. LAS DECLARACIONES VERBALES SOBRE EL PRODUCTO NO CONSTITUYEN GARANTÍAS.

Recursos y limitación de la responsabilidad:

LA ÚNICA RESPONSABILIDAD DE ECCO Y EL RECURSO EXCLUSIVO PARA EL COMPRADOR EN LO QUE RESPECTA AL CONTRATO, DAÑO CIVIL (QUE INCLUYE NEGLIGENCIA) O CUALQUIER OTRA TEORÍA EN CONTRA DE ECCO CON RESPECTO AL PRODUCTO Y SU USO SERÁ, A CRITERIO DE ECCO, EL REPLAZO O LA REPARACIÓN DEL PRODUCTO, O LA DEVOLUCIÓN DEL PRECIO DE COMPRA QUE EL COMPRADOR PAGÓ PARA EL PRODUCTO NO CONFORME. EN NINGÚN CASO LA RESPONSABILIDAD DE ECCO QUE EMANA DE ESTA GARANTÍA LIMITADA O CUALQUIER OTRO RECLAMO CON RESPECTO A LOS PRODUCTOS DE ECCO SUPERA LA SUMA QUE PAGÓ EL COMPRADOR POR EL PRODUCTO EN EL MOMENTO DE LA COMPRA ORIGINAL. ECCO NO SERÁ RESPONSABLE EN NINGÚN CASO POR LA PÉRDIDA DE GANANCIAS, EL COSTO DE EQUIPOS O MANO DE OBRA SUSTITUTOS, EL DAÑO DE PROPIEDAD U OTROS DAÑOS ESPECIALES, INDIRECTOS O FORTUITOS EN FUNCIÓN DE CUALQUIER RECLAMO POR INCUMPLIMIENTO DE CONTRATO, INSTALACIÓN INADECUADA, NEGLIGENCIA U OTRO RECLAMO, INCLUSO EN EL CASO DE QUE SE LE HAYA INFORMADO A ECCO O A UN REPRESENTANTE DE ECCO DE LA POSIBILIDAD DE DICHS DAÑOS. ECCO NO TENDRÁ NINGUNA OTRA OBLIGACIÓN O RESPONSABILIDAD CON RESPECTO AL PRODUCTO O SU COMPRA, FUNCIONAMIENTO Y USO, Y ECCO NO ASUME NI AUTORIZA LA ACEPTACIÓN DE CUALQUIER OTRA OBLIGACIÓN O RESPONSABILIDAD EN CONEXIÓN CON DICHO PRODUCTO.

Esta Garantía limitada define los derechos legales específicos. Puede poseer otros derechos legales que varían de jurisdicción en jurisdicción. Algunas jurisdicciones no permiten la exclusión o limitación de los daños fortuitos o indirectos.



833 West Diamond St.  
Boise, Idaho 83705  
Servicio al cliente  
EE.UU. 800.635.5900  
Reino Unido +44 (0)113 237 5340  
AUS +61 (0)3 63322444  
[www.eccoesg.com](http://www.eccoesg.com)



# ECCO®

## Instructions d'installation et d'utilisation des LAMPES DE TRAVAIL DEL EW2002B

Le projecteur électrique pour piétons EW2002B ECCO est conçu spécifiquement pour les applications de manipulation de matériaux, fournissant un avertissement visuel pour les piétons à proximité des équipements mobiles. Ces projecteurs sont conçus comme dispositifs de sécurité supplémentaires en plus de témoins lumineux de 360° et ils émettent un faisceau lumineux bleu de 55 lumen sur le sol, soit en avant, soit en arrière du véhicule. Ce dispositif de sécurité complémentaires est particulièrement utile lorsque des angles aveugles sont présents (par ex. des étagères d'entrepôt) et est susceptible d'être vu par les piétons qui ne regardent pas ou ne font pas attention à leur entourage.

Avec un fonctionnement de 12 à 80 VCC, un boîtier en aluminium et un objectif en polycarbonate, l'EW2002B est extrêmement résistant aux dommages causés par les chocs et vibrations et résiste aussi à l'eau et à la poussière.

**IMPORTANT! Lisez toutes les instructions avant l'installation et l'utilisation. Installateur : ce manuel doit être remis à l'utilisateur final.**



### AVERTISSEMENT!

**Le non-respect des recommandations du fabricant lors de l'installation ou de l'utilisation de ce produit peut entraîner des dommages matériels, de sérieuses blessures ou la mort de l'utilisateur ou de ceux que vous devez protéger!**



**N'installez pas et/ou n'utilisez pas ce produit sans avoir lu et compris les informations relatives à la sécurité présentées dans ce manuel.**

1. L'installation appropriée et la formation de l'opérateur pour l'installation, l'utilisation, l'entretien et la maintenance des accessoires d'équipement de véhicule sont essentielles pour garantir votre sécurité et celle de ceux que vous devez protéger.
2. Soyez très prudent lors de toute intervention sur des connexions électriques sous tension.
3. Ce produit doit être correctement mis à la terre. Toute mise à la terre inadéquate et/ou tout court-circuit des connexions électriques peuvent créer un arc électrique haute tension pouvant provoquer des blessures et/ou de graves dommages aux véhicules, notamment l'incendie.
4. Le positionnement et l'installation appropriés sont essentiels pour garantir les performances de cette lampe de travail. Installez ce produit de façon à optimiser les performances du système et à placer les contrôles afin qu'ils soient facilement accessibles par l'opérateur et lui permettent d'utiliser le système sans perdre de vue la zone de travail.
5. L'opérateur du véhicule a la responsabilité de garantir pendant l'utilisation du produit que toutes les fonctionnalités de celui-ci sont opérationnelles. Pendant l'utilisation du produit, l'opérateur du véhicule doit s'assurer que la projection du faisceau n'est pas bloquée par des composants du véhicule (par exemple, des capots ouverts ou des portes de compartiments), des personnes, des véhicules ou autres obstructions.
6. Le fabricant décline toute responsabilité quant aux pertes liées à l'utilisation de cet appareil.

**REMARQUE :** Le boîtier en aluminium moulé noir devient très chaud au toucher après un fonctionnement constant pendant plusieurs heures.

### Spécifications :

Tension électrique : 12-80 VCC

Poids : 1,2 lbs.

Lumens : 55

### Installation :

Placez le boulon de carrosserie à travers le trou inférieur dans le support de montage.

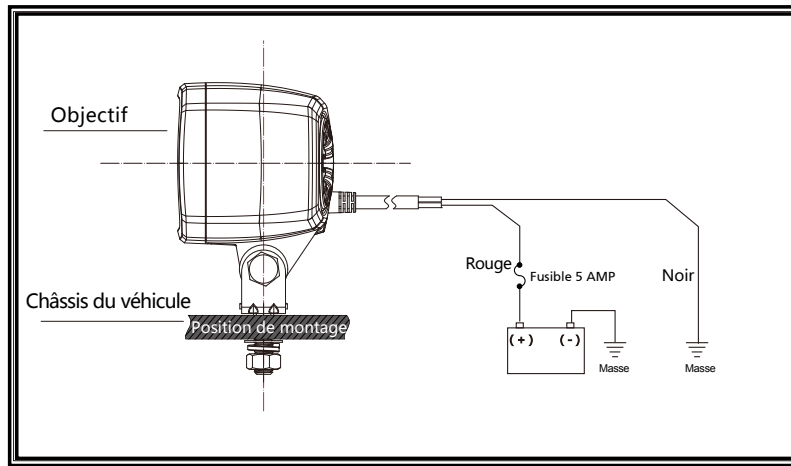
Utilisez un foret assez grand pour un jeu de dégagement du boulon de carrosserie et percez un trou dans l'emplacement de la surface de montage souhaité.

Placez le boulon de carrosserie dans le trou et fixez-le avec la rondelle plate, la rondelle de sécurité et l'écrou. Ajustez l'emplacement du faisceau de l'unité dans les directions horizontale et verticale et serrez les deux écrous à l'aide d'une clé.

### Instructions de câblage :

Câble noir : Masse

Câble noir : Connecter à la puissance protégée par fusible, utiliser un fusible de 3 amp Consulter le schéma pour plus d'informations



Electronics Controls Company « ECCO » (fabricant)

ECCO garantit qu'à la date d'achat ce produit est conforme aux spécifications d'ECCO pour ce produit (qui sont disponibles auprès d'ECCO sur demande). Cette garantie limitée couvre trente-six (36) mois à partir de la date d'achat.

TOUT DOMMAGE AUX PIÈCES OU AUX PRODUITS RÉSULTANT D'UNE ALTÉRATION, D'UN ACCIDENT, D'UNE UTILISATION ABUSIVE, D'UNE MAUVAISE UTILISATION, D'UNE NÉGLIGENCE, D'UNE MODIFICATION NON APPROUVÉE, D'UN INCENDIE OU DE TOUT AUTRE INCIDENT, D'UNE INSTALLATION OU D'UNE UTILISATION NON APPROPRIÉE, OU D'UNE ABSENCE DE MAINTENANCE CONFORME AUX PROCÉDURES DE MAINTENANCE DÉFINIES DANS LES INSTRUCTIONS D'INSTALLATION ET D'UTILISATION D'ECCO ANNULE CETTE GARANTIE LIMITÉE.

Exclusion d'autres garanties :

ECCO N'APPORTE AUCUNE AUTRE GARANTIE, EXPLICITE OU IMPLICITE. LES GARANTIES IMPLICITES DE QUALITÉ MARCHANDE OU D'ADÉQUATION À UN USAGE PARTICULIER OU DÉCOULANT D'UNE TRANSACTION, D'UNE PRATIQUE OU D'UNE UTILISATION COMMERCIALE SONT DONC EXCLUES PAR LA PRÉSENTE ET NE DOIVENT PAS S'APPLIQUER AU PRODUIT. ELLES SONT DONC EXCLUES, À L'EXCEPTION DE TOUTE LÉGISLATION APPLICABLE INTERDISANT CE GENRE D'EXCLUSION. LES DÉCLARATIONS ORALES SUR LE PRODUIT NE CONSTITUENT PAS DE GARANTIES.

Recours et limitation de responsabilité :

LA SEULE RESPONSABILITÉ D'ECCO ET LE RECOURS EXCLUSIF DE L'ACHETEUR POUR TOUTE RÉCLAMATION CONTRACTUELLE, DÉLICTEUSE (INVOQUANT NOTAMMENT LA NÉGLIGENCE), OU POUR TOUTE RÉCLAMATION À L'ENCONTRE D'ECCO CONCERNANT LE PRODUIT ET SON UTILISATION DOIT ÊTRE, À LA DISCRÉTION D'ECCO, LE REMPLACEMENT OU LA RÉPARATION DU PRODUIT, OU LE REMBOURSEMENT DU PRIX D'ACHAT PAYÉ PAR L'ACHETEUR POUR UN PRODUIT NON CONFORME. EN AUCUN CAS LA RESPONSABILITÉ D'ECCO LIÉE À CETTE GARANTIE LIMITÉE OU À TOUTE AUTRE RÉCLAMATION LIÉE AUX PRODUITS D'ECCO NE DOIT DÉPASSER LE MONTANT PAYÉ POUR LE PRODUIT PAR L'ACHETEUR AU MOMENT DE L'ACHAT INITIAL. ECCO NE DOIT EN AUCUN CAS ÊTRE TENU RESPONSABLE DES PERTES DE PROFITS, DU COÛT D'UN ÉQUIPEMENT OU D'UNE MAIN-D'ŒUVRE DE SUBSTITUTION, DES DOMMAGES À LA PROPRIÉTÉ OU TOUT AUTRE DOMMAGE SPÉCIAL, DIRECT, INDIRECT ou CONSÉCUTIF LIÉ À TOUTE RÉCLAMATION POUR RUPTURE DE CONTRAT, INSTALLATION INAPPROPRIÉE, NÉGLIGENCE, OU AUTRE RÉCLAMATION, MÊME SI ECCO OU L'UN DE SES REPRÉSENTANTS A ÉTÉ AVERTI DE LA POSSIBILITÉ DE TELS DOMMAGES. ECCO N'A AUCUNE OBLIGATION OU RESPONSABILITÉ CONCERNANT LE PRODUIT OU SA VENTE, SON EXPLOITATION ET SON UTILISATION, ET ECCO N'ASSUME OU N'AUTORISE AUCUNE HYPOTHÈSE DE TOUTE AUTRE OBLIGATION OU RESPONSABILITÉ LIÉE À UN TEL PRODUIT.

Cette garantie limitée définit des droits juridiques spécifiques. Vous pouvez bénéficier d'autres droits juridiques pouvant varier d'une juridiction à l'autre.

Certaines juridictions n'autorisent pas l'exclusion ou la limitation des dommages directs, indirects ou consécutifs.



833 West Diamond St  
Boise, Idaho 83705  
Le Service Client  
États-Unis 800.635.5900  
Royaume-Uni +44 (0)113 237 5340  
AUS +61 (0)3 63322444  
www.eccoesg.com