

ESPAÑOL

Le agradecemos que haya seleccionado la linterna de la serie LiteBox®. Al igual que ocurre con toda herramienta de precisión, el mantenimiento y cuidado razonables de la linterna brindarán años de servicio fiable. Lea este manual antes de usar su linterna.

GUARDE ESTAS INSTRUCCIONES. Esta guía incluye instrucciones importantes de funcionamiento y seguridad para su linterna.

▲ADVERTENCIA Riesgo de incendio y quemaduras. La serie LiteBox® genera un potente haz. Cuando funciona durante más de unos segundos, se calienta. No deje nunca que la cara de la de la linterna repose contra ninguna superficie, incluida la piel, durante el funcionamiento. Transporte o almacene la linterna de manera que se reduzcan las probabilidades de que se encienda accidentalmente. La acumulación de calor resultante puede provocar un incendio, quemaduras o daño a la linterna.

SEGURIDAD OCULAR

▲CUIDADO RADIACIÓN ÓPTICA (RG-2) NO MIRE DIRECTAMENTE AL HAZ. PODRÍA DAÑAR SU VISTA. DE CONFORMIDAD CON IEC 62471:2006.

SEGURIDAD DE LAS PILAS

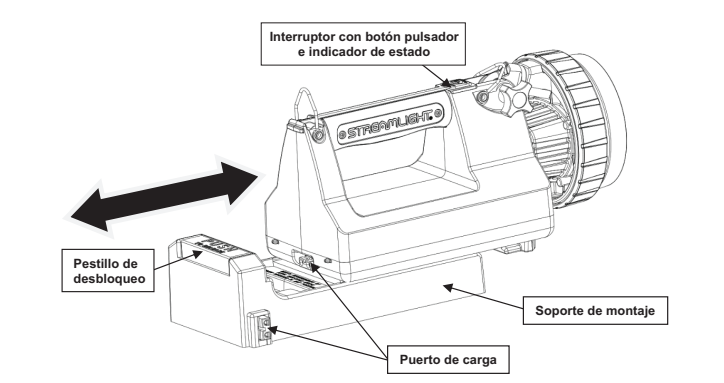
▲CUIDADO RIESGO DE EXPLOSIÓN, PELIGRO DE QUEMADURAS E INCENDIO. NO DESMONTE, APLASTE, CORTOCIRCUITE, NI CALIENTE A TEMPERATURAS POR ENCIMA DE 60 °C (140 °F) NI LAS DESECHE EN UN FUEGO. UTILICE SOLO CON LOS PRODUCTOS STREAMLIGHT ESPECIFICADOS. MANTENGA FUERA DEL ALCANCE DE LOS NIÑOS. LA PILA DEBE RECICLARSE O DESECHARSE CORRECTAMENTE.

La serie LiteBox® incluye una pila reciclable de iones de litio. Al final de su vida útil, según establecen diferentes leyes estatales y del país, podría ser ilegal desechar esta pila en el flujo de residuos sólidos municipal. Consulte a los organismos locales a cargo de los residuos sólidos para informarse sobre las opciones de reciclado o desecho correcto de su área (en EE. UU.: RBRC).

CARGA

La linterna debe estar completamente cargada antes de usarla. Enchufe el cable de carga directamente en el puerto de carga de la linterna o inserte la linterna en el soporte de montaje y encájela en los brazos de bloqueo (debe quedar bloqueada de manera segura). Pulse el pestillo de desbloqueo y desplace la linterna ligeramente hacia delante para extraerla del soporte de montaje.

El indicador de estado en el interruptor con botón pulsador se encenderá de color rojo cuando se haya insertado la linterna correctamente y la pila se esté cargando. El indicador de estado se iluminará de color verde una vez que la carga haya finalizado. La linterna está diseñada para dejarse almacenada en el soporte de montaje continuamente entre usos.



FRANÇAIS

Merci d’avoir choisi une lanterne de la série LiteBox®. Comme pour tout outil de qualité, un entretien et une maintenance appropriés permettront à l’utilisateur de profiter de cette lanterne pendant des années. Prière de lire ce manuel avant d’utiliser votre lanterne.

CONSERVER CES INSTRUCTIONS. Le présent guide contient des instructions importantes en matière de sécurité et d’utilisation de votre lanterne.

▲AVERTISSEMENT Danger d’incendie et de brûlure. Les lampes de la série LiteBox® procurent un faisceau puissant. En cas d’utilisation pendant plus de quelques secondes, elle deviendra chaude. Ne jamais laisser la lanterne avec la face contre toute surface, incluant la peau, en cours d’utilisation. Transporter ou entreposer la lanterne de sorte à minimiser le risque qu’elle soit allumée par inadvertance. L’accumulation de chaleur en résultant peut entraîner un incendie, des brûlures ou l’endommagement de la lampe torche.

SÉCURITÉ OCULAIRE

▲ATTENTION RAYONNEMENTS OPTIQUES (RG-2 [GROUPE DE RISQUE 2]). NE PAS REGARDER DIRECTEMENT DANS LE FAISCEAU. IL EXISTE UN RISQUE POTENTIEL POUR LES YEUX. CONFORME À LA NORME CEI 62471:2006.

SÉCURITÉ DES PILES

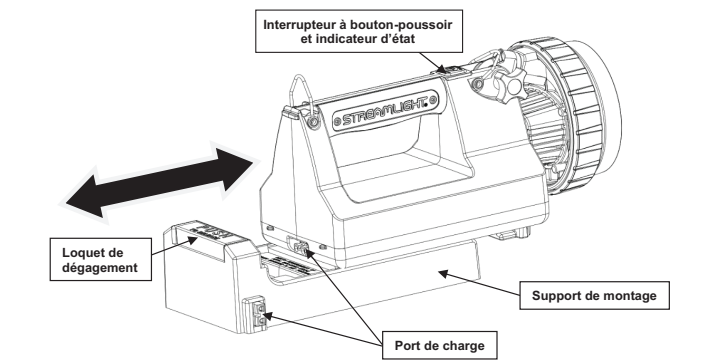
▲ATTENTION RISQUE D’EXPLOSION, DE BRÛLURE ET D’INCENDIE. NE PAS DÉMONTER, ÉCRASER, COURT-CIRCUITER, PORTER À UNE TEMPÉRATURE SUPÉRIEURE À 60 °C (140 °F), NI ÉLIMINER PAR LE FEU. À UTILISER EXCLUSIVEMENT AVEC LES PRODUITS STREAMLIGHT SPÉCIFIÉS. À CONSERVER HORS DE PORTÉE DES ENFANTS. LA PILA DOIT ÊTRE RECYCLÉE OU MISE AU REBUT DE MANIÈRE ADEQUATE.

Les lampes de la série LiteBox® contiennent une pile Li-Ion recyclable. À la fin de sa vie utile, en fonction de la réglementation en vigueur aux niveaux national et régional, il est possible qu’il soit illégal d’éliminer la pile avec les ordures ménagères municipales. Consulter les autorités locales responsables de l’élimination des ordures pour connaître les solutions de recyclage ou d’élimination adéquates (aux États-Unis : RBRC).

CHARGE

La lanterne doit être complètement chargée avant l’emploi. Brancher le cordon de charge directement dans le port de charge de la lanterne ou insérer la lanterne dans le support de montage et l’enclencher en place dans les bras de verrouillage (elle doit se verrouiller solidement). Appuyer sur le loquet de déverrouillage et déplacer légèrement la lanterne vers l’avant pour la retirer du support de montage.

L’indicateur d’état sur l’interrupteur à bouton-poussoir s’allume en rouge une fois la lanterne correctement insérée et la pile en charge. Le voyant d’état passe au vert lorsque la charge est terminée. La lanterne est conçue pour être placée sur le support de montage continuellement entre les utilisations.



INSTALACION DE SOPORTE DE MONTAJE

El soporte de montaje ha sido diseñado para ser utilizado en muchas posiciones. Seleccione un lugar que resulte cómodo y asegúrese de que haya suficiente espacio para insertar y retirar la linterna. Utilice el soporte de montaje como plantilla, marque la ubicación de los orificios de montaje e instale el soporte de montaje de forma segura con el herraje apropiado.

El puerto de carga está situado en el lateral del soporte de montaje. Localice un recorrido cómodo y seguro para el cable de carga y conéctelo al soporte de montaje (el puerto de carga está marcado para indicar la polaridad correcta). Conecte el cable de carga a la fuente de alimentación apropiada.

INSTALACIÓN EN VEHÍCULOS

IMPORTANTE: Antes de realizar conexiones eléctricas en un vehículo, tenga en cuenta que un cortocircuito en la batería del vehículo podría provocar con facilidad un incendio. Realice todas las conexiones con orejetas aisladas u otros conectores previstos para dicho uso. Asegúrese de que su instalación está protegida mediante fusible. Se recomienda el uso de un fusible de dos (2) amperios.

El cable de alimentación de 12 V CC (#22051) está equipado con un enchufe para encender cigarrillos y está disponible para la instalación del soporte de montaje en un vehículo. Es posible extraer el enchufe para encender cigarrillos y acoplar directamente los cables a una fuente de alimentación para una instalación más permanente. Debe usarse un fusible de dos amperios en el borne positivo. El cable con rayas es positivo y el cable sin marcar es negativo. Al conectar el cable de carga a un bloque de fusibles, el cable de alimentación positivo con rayas va en el conector que está inactivo cuando el fusible del vehículo no está instalado. El soporte de montaje está aislado eléctricamente del circuito de carga y permite realizar instalaciones a tierra positivas. La linterna está protegida mediante polaridad y si se conecta con la polaridad inversa simplemente no se cargará hasta estar conectada correctamente.

Streamlight recomienda conectar cargadores a una fuente de alimentación sin conmutar para garantizar que la linterna esté siempre completamente cargada. Si el vehículo no va a conducirse durante varios días, habrá que extraer la linterna del soporte de montaje para evitar la descarga de la batería del vehículo. La carga de la linterna consumirá 0,8 amperios durante aproximadamente 6 horas y el cargador consumirá 0,02 amperios cuando esté en modo de mantenimiento cuando la pila está completamente cargada.

FUNCIONAMIENTO GENERAL

AVISO Cargue completamente la pila antes de usarla por primera vez.

El interruptor con botón pulsador está situado en la parte superior de la linterna. Pulse y suelte el interruptor para obtener el modo «alto». Pulse y mantenga pulsado el interruptor durante un segundo para acceder al modo «bajo». Cualquier pulsación adicional del interruptor desde cualquiera de estos modos apagará la linterna.

La indicación de estado de carga de la pila se interpreta de la siguiente manera:

- Verde (se ilumina durante 2 segundos después de encender la linterna): pila normal/cargada.
- Rojo (se ilumina y permanece encendido): cargar la pila en breve.
- Rojo intermitente (continuo): la pila se ha gastado y el apagado es inminente.

Modelo FireBox®

El funcionamiento de las luces traseras de la FireBox® puede cambiarse con el interruptor con botón pulsador. Los modos de las luces traseras son «parpadeo» (predeterminado de fábrica), «encendido» o «apagado». Pulse y suelte el interruptor durante aproximadamente 4 segundos. Mientras el interruptor esté presionado, la linterna pasará al siguiente modo y luego se apagará.

INSTALLATION DU SUPPORT DE MONTAGE

Le support de montage est conçu pour être utilisé dans de nombreuses positions. Sélectionner un emplacement commode et s’assurer que l’espace est suffisant pour permettre l’insertion et le retrait de la lanterne. En utilisant la base du support de montage comme gabarit, marquer l’emplacement des orifices de fixation et installer solidement le support de montage avec le matériel adéquat.

Le port de charge se trouve sur le côté du support de montage. Trouver un passage pratique et sûr pour le cordon d’alimentation de charge et connecter le support de montage (le port de charge est configuré pour la polarité appropriée). Brancher le cordon de charge sur une source d’alimentation électrique adéquate.

INSTALLATION DANS UN VÉHICULE

IMPORTANT : Avant d’effectuer tout raccordement électrique à un véhicule, garder à l’esprit qu’une pile automobile en court-circuit peut aisément démarrer un incendie. Effectuer toutes les connexions avec des cosses isolées ou autres connecteurs prévus à cet effet. S’assurer que l’installation comporte des fusibles appropriés. Un fusible de deux (2) ampères est recommandé.

Un cordon de charge de 12 V CC (n° 22051) avec allume-cigare est disponible pour l’installation du support de montage dans un véhicule. L’allume-cigare peut être retiré, et les fils raccordés directement à une source d’alimentation pour une installation plus permanente. Un fusible de 2 ampères doit être utilisé sur le fil positif. Le fil d’alimentation rayé est positif, et le fil non marqué est négatif. Lors de la connexion du cordon de charge à un bloc de fusibles, le fil d’alimentation rayé positif va vers le connecteur qui n’est pas alimenté lorsque le fusible du véhicule est retiré. Le support de montage est électriquement isolé du circuit de charge et permet des mises à la terre positives. La lanterne est polarisée et, si connectée en polarité inverse, elle ne se chargera pas tant qu’elle ne sera pas connectée correctement.

Streamlight recommande de connecter les chargeurs à une source d’alimentation non commutée pour s’assurer que la lanterne est toujours complètement chargée. Si le véhicule n’est pas conduit pendant plusieurs jours, la lanterne doit être retirée du support de montage pour éviter de décharger la batterie du véhicule. Le chargement de la lanterne consomme 0,8 ampère pendant environ 6 heures et le chargeur consomme 0,02 ampère en mode maintenance lorsque la batterie est complètement chargée.

FONCTIONNEMENT GÉNÉRAL

AVIS Charger complètement la pile avant la première utilisation.

L’interrupteur à bouton-poussoir se trouve sur le dessus de la lanterne. Appuyer et relâcher l’interrupteur pour le mode élevé (high). Appuyer sur le commutateur et le maintenir enfoncé pendant une seconde pour accéder au mode de faible intensité. Il suffit d’exercer une pression supplémentaire sur le commutateur à partir de l’un de ces modes pour éteindre la lanterne.

Signification de l’indicateur de l’état de charge de la pile :

- Vert (s’allume pendant 2 secondes après avoir allumé la lanterne) : pile normale/chargée.
- Rouge (s’allume et reste allumé) : il est bientôt temps de recharger la pile.
- Rouge clignotant (continú) : la pile est épuisée et l’arrêt est imminent.

Modèle FireBox®

Le fonctionnement des témoins arrière du modèle FireBox® peut être modifié à l’aide de l’interrupteur à bouton-poussoir. Les modes de témoins arrière sont flash (réglage d’usine), allumé ou éteint. Appuyer sur l’interrupteur et le maintenir enfoncé pendant environ 4 secondes. Pendant que l’interrupteur est enfoncé, la lanterne passe par tous les modes avant de s’éteindre.

Modelo para cortes de suministro eléctrico

El modelo para cortes de suministro eléctrico se ha diseñado para encenderse cuando se pierde el suministro externo de energía de CA. Guarde la LiteBox® para cortes de suministro eléctrico en el soporte de montaje con el cable de carga de CA enchufado; si se produce un corte de suministro eléctrico externo, la linterna se encenderá automáticamente. Para apagar la linterna, retírela del soporte de montaje.

USO DEL PRODUCTO

Las linternas Streamlight se han diseñado para ser utilizadas como fuentes de luz portátiles de alta intensidad y para uso pesado. El uso de las linternas Streamlight para cualquier otro fin que no sea como fuentes de luz está expresamente desaconsejado por el fabricante. Streamlight renuncia específicamente a cualquier responsabilidad con cualquier uso distinto al recomendado.

AVISO Para garantizar la seguridad del producto, asegúrese de utilizar piezas de repuesto originales de Streamlight. Su sustitución podría invalidar la aprobación del producto. No trate de reparar la linterna por su cuenta. Llévela a un centro de servicio cualificado o devuélvala a la fábrica.

Garantía limitada de por vida de Streamlight

Streamlight garantiza que este producto está libre de defecto durante su vida útil a excepción de las pilas y bombillas, o por abuso y desgaste normal. Repararemos, sustituiremos o reembolsaremos el precio de compra de este producto si determináramos que está defectuoso. Esta garantía limitada de por vida también excluye las pilas recargables, los cargadores, botones y sistemas electrónicos que tengan una garantía de 2 años con prueba de compra. **ESTA ES LA ÚNICA GARANTÍA, EXPRESA O IMPLÍCITA, INCLUIDA CUALQUIER GARANTÍA DE COMERCIABILIDAD E IDONEIDAD PARA UN FIN EN PARTICULAR. SE RECHAZAN EXPRESAMENTE LOS DAÑOS FORTUITOS, CONSECUENTES O ESPECIALES SALVO EN AQUELLOS LUGARES DONDE DICHA LIMITACIÓN ESTÉ PROHIBIDA POR LA LEY.** Podría tener otros derechos legales específicos que varían según la jurisdicción.

Diríjase a www.streamlight.com/support para obtener una copia completa de la garantía. Para registrar su producto, vaya a www.streamlight.com (registro del producto en línea). Conserve su recibo o cualquier prueba de compra.

OPCIONES DE SERVICIO

LiteBox® y FireBox® contienen pocas o ninguna pieza que el usuario pueda reparar.

Para informarse sobre las opciones de servicio, diríjase a www.streamlight.com/support/service y rellene la Solicitud de servicio en línea para servicio de fábrica o para encontrar la ubicación de un centro de reparación Streamlight autorizado cercano.

O comuníquese con:

Customer Service
STREAMLIGHT, INC.
30 Eagleville Road
Suite 100
Eagleville, PA U.S.A. 19403-3996
Teléfono: (800) 523-7488 Gratuito (si llama desde EE. UU.)+1 (610) 631-0600
Fax: (800) 220-7007 / +1 (610) 631-0712

Modèle Panne de secteur

Le modèle Panne de secteur est conçu pour s’allumer en cas de perte de l’alimentation secteur externe. Conserver la LiteBox® pour Panne de secteur dans le support de montage avec le cordon de charge CA branché. En cas de perte d’alimentation externe, la lanterne s’allumera automatiquement. Retirer la lanterne du support de montage pour l’éteindre.

UTILISATION DU PRODUIT

Les lampes torches Streamlight sont destinées à fournir une source d’éclairage à forte intensité, robuste et portable. L’utilisation des lampes torches Streamlight à toute fin autre que des sources d’éclairage est spécifiquement déconseillée par le fabricant. Streamlight rejette expressément toute responsabilité pour toute autre utilisation que celle recommandée.

AVIS Prière d’utiliser exclusivement des pièces de rechange Streamlight authentiques pour assurer la sécurité du produit. Toute utilisation de pièces autres est susceptible d’invalider l’homologation du produit. Ne pas tenter de réparer l’appareil soi-même. Le confier à un service de réparation qualifié ou le renvoyer à l’usine.

Garantie limitée à vie de Streamlight

Streamlight garantit ce produit à vie contre les défauts, à l’exception des piles et des ampoules, des emplois abusifs et de l’usure normale. Nous nous engageons à réparer, à remplacer ou à rembourser le prix d’achat de ce produit si nous déterminons qu’il est défectueux. Cette garantie limitée à vie exclut également les batteries rechargeables, les chargeurs, les commutateurs et l’électronique, qui sont couverts par une garantie de 2 ans sur présentation d’un justificatif d’achat. **IL N’EST OFFERT AUCUNE AUTRE GARANTIE, NI EXPRESSE NI IMPLICITE, NOTAMMENT DE QUALITÉ MARCHANDE OU D’ADAPTATION À UN EMPLOI PARTICULIER. NOUS DÉCLINONS EXPRESSÉMENT TOUS DOMMAGES INDIRECTES, CONSÉCUTIFS OU SPÉCIAUX, SAUF AUX ENDROITS OÙ LA LOI INTERDIT DE TELLES RESTRICTIONS.** Il est possible que la réglementation locale vous accorde d’autres droits juridiques particuliers.

Consulter www.streamlight.com/support pour obtenir un exemplaire complet de la garantie. Pour enregistrer votre produit, aller à www.streamlight.com (Enregistrement du produit en ligne). Conserver le reçu ou tout autre justificatif d’achat.

OPTIONS DE SERVICE

Les LiteBox® et FireBox® contiennent peu ou pas de pièces réparables par l’utilisateur.

Pour connaître les options de service, aller à www.streamlight.com/support/service et renseigner la demande de service en ligne pour obtenir des services ou pour trouver un centre de réparation Streamlight agréé proche.

Ou contactez :

Customer Service
STREAMLIGHT, INC.
30 Eagleville Road
Suite 100
Eagleville, PA U.S.A. 19403-3996
Téléphone : (800) 523-7488 Gratuit / +1(610) 631-0600
Télécopie : (800) 220-7007 / +1 (610) 631-0712