



Installation Instructions 3730 Mounting Brackets

The featured mounting brackets are for use only with 3730 series LED light heads.



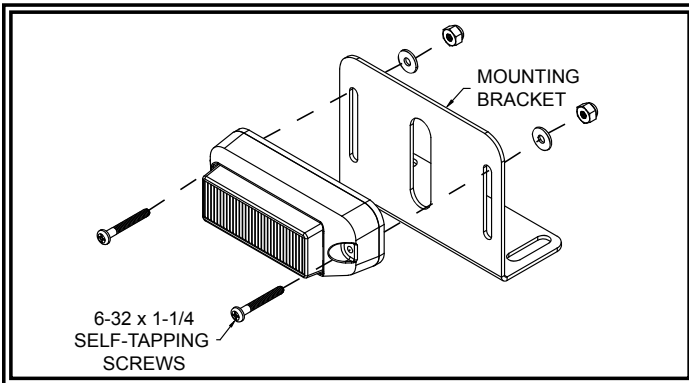
WARNING!

Failure to install or use this product according to manufacturers recommendations may result in property damage, serious bodily/personal injury, and/or death to you and those you are seeking to protect!

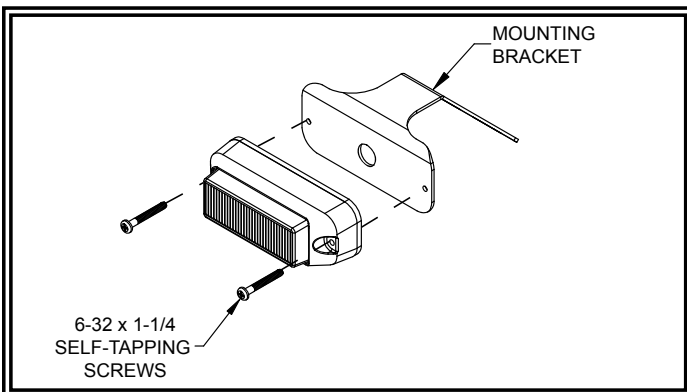


Do not install and/or operate this safety product unless you have read and understand the safety information contained in this manual.

1. Proper installation combined with operator training in the use, care, and maintenance of emergency warning devices are essential to ensure the safety of you and those you are seeking to protect.
2. Exercise caution when working with live electrical connections.
3. This product must be properly grounded. Inadequate grounding and/or shorting of electrical connections can cause high current arcing, which can cause personal injury and/or severe vehicle damage, including fire.
4. Proper placement and installation are vital to the performance of this warning device. Install this product so that output performance of the system is maximized and the controls are placed within convenient reach of the operator so that s/he can operate the system without losing eye contact with the roadway.
5. It is the responsibility of the vehicle operator to ensure during use that all features of this product work correctly. In use, the vehicle operator should ensure the projection of the warning signal is not blocked by vehicle components (i.e., open trunks or compartment doors), people, vehicles, or other obstructions.
6. The use of this or any other warning device does not ensure all drivers can or will observe or react to a warning signal. Never take the right-of-way for granted. It is your responsibility to be sure you can proceed safely before entering an intersection, driving against traffic, responding at a high rate of speed, or walking on or around traffic lanes.
7. This equipment is intended for use by authorized personnel only. The user is responsible for understanding and obeying all laws regarding warning signal devices. Therefore, the user should check all applicable city, state, and federal laws and regulations. The manufacturer assumes no liability for any loss resulting from the use of this warning device.



**FIGURE 1 - A3730BKT
UNIVERSAL BRACKET**

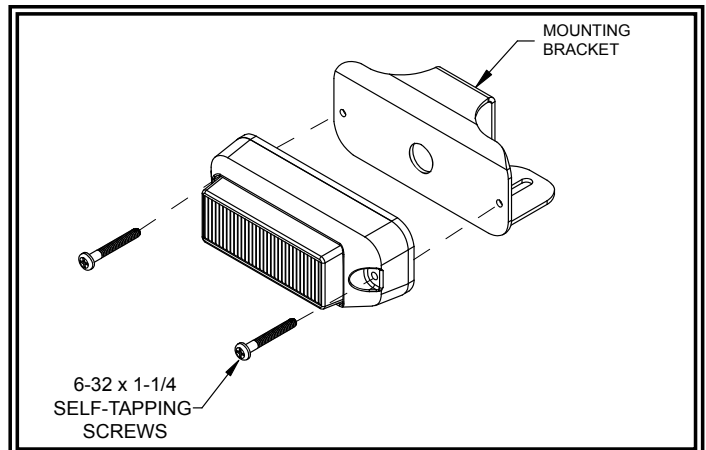


**FIGURE 2 - A3730TNK
BOOT/TRUNK BRACKET**

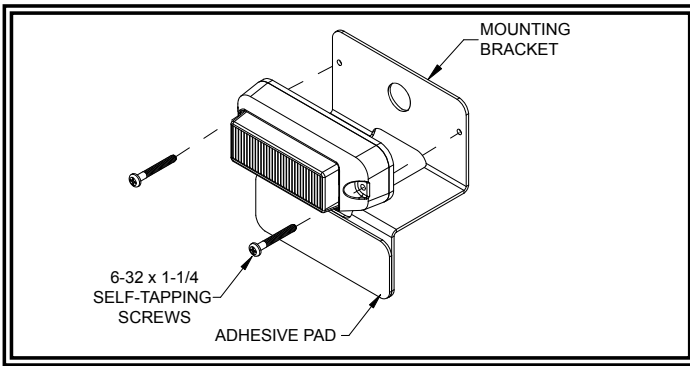
Mount the 3730 on the bracket as shown in the appropriate diagram. Push the two 6-32 x 1-1/4 screws through the mounting holes at the front of the unit and through the holes in the rubber mounting gasket. Drive the self-tapping screws through the holes or slots of the bracket.

Brackets with holes, instead of slots, do not require washers and nuts once the screw has been torqued to 15 in-lb. It is recommended that excess screw length be trimmed.

Caution: Do not overtighten the screws.

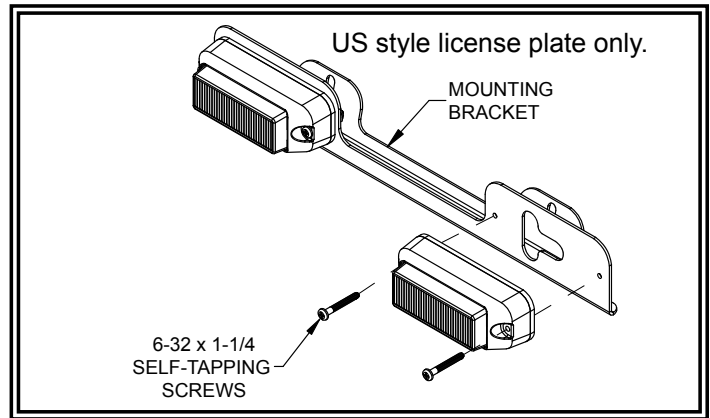


**FIGURE 3 - A3730DCK
DECK BRACKET**



**FIGURE 4 - A3730WIN
WINDOW BRACKET**

Mount the 3730 to the bracket as shown using the two 6-32 x 1-1/4" screws through the front of the unit. Make sure the mounting surface is clean before applying the bracket. A 50% isopropyl alcohol and 50% water solution is recommended for cleaning the mounting surface. Remove the backing from the adhesive pad on the bracket. Press the adhesive on the bracket firmly against the mounting surface for two minutes. Do not try to reposition the bracket. The adhesive will reach 20% of its maximum bond after 20 minutes, 75% after 1 hour, and 100% after 3 days.



**FIGURE 5 - A3730LIC
LICENSE PLATE BRACKET**

Mount the A3730LIC bracket to the lower or upper two license plate screw holes between the plate and the vehicle. Then, mount the 3730 lights onto the bracket as shown.

Caution: Do not overtighten the screws.

Manufacturer Limited Warranty and Limitation of Liability:

Manufacturer warrants that on the date of purchase this product will conform to Manufacturer's specifications for this product (which are available from the Manufacturer upon request), and Manufacturer further warrants that this product is free from defects in materials and workmanship. This Limited Warranty extends for one (1) year from the date of purchase. Other warranties may apply, call Manufacturer for details. Manufacturer will, at its discretion, repair or replace any product found by the Manufacturer to be defective and subject to this Limited Warranty.

DAMAGE TO PARTS OR PRODUCTS RESULTING FROM TAMPERING, ACCIDENT, ABUSE, MISUSE, NEGLIGENCE, UNAPPROVED MODIFICATIONS, FIRE OR OTHER HAZARD; IMPROPER INSTALLATION OR OPERATION; OR NOT BEING MAINTAINED IN ACCORDANCE WITH THE MAINTENANCE PROCEDURES SET FORTH IN MANUFACTURER'S INSTALLATION AND OPERATING INSTRUCTIONS Voids THIS LIMITED WARRANTY.

ORAL STATEMENTS OR REPRESENTATIONS ABOUT THE PRODUCT WHICH MAY HAVE BEEN MADE BY SALESPEOPLE, DEALERS, AGENTS OR OTHER MANUFACTURER'S REPRESENTATIVES DO NOT CONSTITUTE WARRANTIES. THIS LIMITED WARRANTY MAY NOT BE AMENDED, MODIFIED, OR ENLARGED EXCEPT BY A WRITTEN AGREEMENT SIGNED BY AN AUTHORIZED OFFICIAL OF MANUFACTURER WHICH EXPRESSLY REFERS TO THIS LIMITED WARRANTY.

Exclusion of Other Warranties: MANUFACTURER MAKES NO OTHER WARRANTIES, EXPRESS OR IMPLIED. THE IMPLIED WARRANTIES FOR MERCHANTABILITY OR FITNESS FOR A PARTICULAR PURPOSE ARE HEREBY EXCLUDED AND SHALL NOT APPLY TO THE PRODUCT. BUYER'S SOLE AND EXCLUSIVE REMEDY IN CONTRACT, TORT, OR UNDER ANY OTHER THEORY AGAINST MANUFACTURER REGARDING THE PRODUCT AND ITS USE SHALL BE THE REPLACEMENT OR REPAIR OF THE PRODUCT AS DESCRIBED ABOVE.

Limitation of Liability: IN THE EVENT OF LIABILITY FOR DAMAGES ARISING OUT OF THIS LIMITED WARRANTY OR ANY OTHER CLAIM RELATED TO THE MANUFACTURER'S PRODUCTS, MANUFACTURER'S LIABILITY FOR DAMAGES SHALL BE LIMITED TO THE AMOUNT PAID FOR THE PRODUCT AT THE TIME OF THE ORIGINAL PURCHASE. IN NO EVENT SHALL MANUFACTURER BE LIABLE FOR LOST PROFITS, THE COST OF SUBSTITUTE EQUIPMENT OR LABOR, PROPERTY DAMAGE, OR OTHER SPECIAL, CONSEQUENTIAL, OR INCIDENTAL DAMAGES BASED UPON ANY CLAIM FOR BREACH OF CONTRACT, IMPROPER INSTALLATION, NEGLIGENCE, OR OTHER CLAIM, EVEN IF MANUFACTURER OR A MANUFACTURER'S REPRESENTATIVE HAS BEEN ADVISED OF THE POSSIBILITY OF SUCH DAMAGES. MANUFACTURER SHALL HAVE NO FURTHER OBLIGATION OR LIABILITY WITH RESPECT TO THE PRODUCT OR ITS SALE, OPERATION AND USE, AND MANUFACTURER NEITHER ASSUMES NOR AUTHORIZES THE ASSUMPTION OF ANY OTHER OBLIGATION OR LIABILITY IN CONNECTION WITH SUCH PRODUCT.

This Limited Warranty defines specific legal rights. You may have other legal rights, which vary from state to state. Some states do not allow the exclusion or limitation of incidental or consequential damages.



833 West Diamond St
Boise, Idaho 83705
Customer Service
USA 800-635-5900
UK +44 (0)113 237 5340
AUS +61 (0)3 63322444
www.eccogroup.com

Los soportes de montaje que se presentan son solo para utilizar con los cabezales de luz LED de la serie 3730.



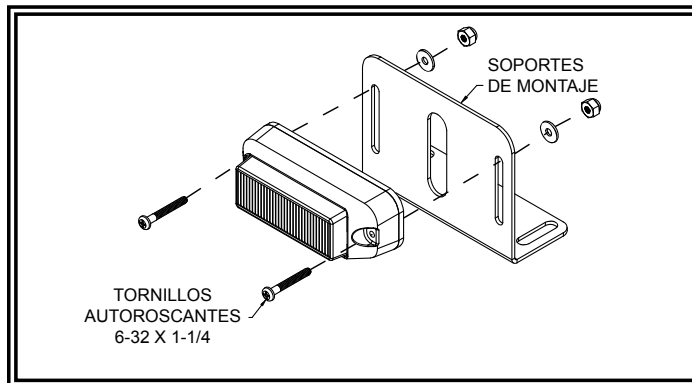
¡ADVERTENCIA!

En caso de no instalar ni utilizar este producto conforme a las sugerencias del fabricante se podrían ocasionar daños a la propiedad, lesiones graves personales o el deceso del usuario y de las personas que se busca proteger.

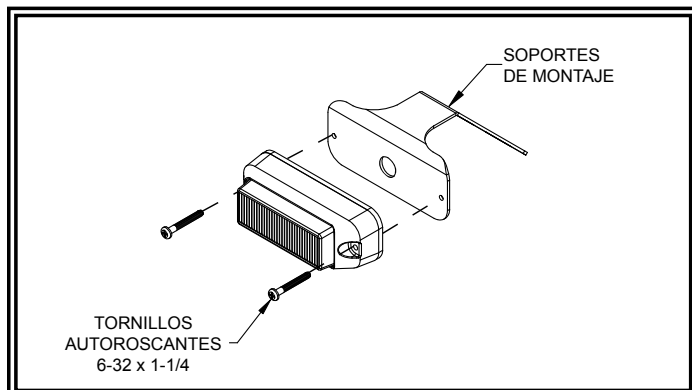


No instale ni opere este producto de seguridad sin haber leído y comprendido la información de seguridad que se incluye en el presente manual.

1. La instalación apropiada junto con la capacitación del operador en el uso, cuidado y mantenimiento de los dispositivos de advertencia de emergencia son esenciales para garantizar la seguridad del usuario y de las personas que intenta proteger.
2. Tenga precaución al trabajar con conexiones eléctricas energizadas.
3. Este producto debe tener la descarga a tierra apropiada. Una conexión a tierra inadecuada o el cortocircuito de las conexiones eléctricas pueden generar la formación de arcos eléctricos de alta corriente, que puede ocasionar lesiones personales o daños graves al vehículo, incluso incendios.
4. La colocación e instalación apropiadas son esenciales para el desempeño de este dispositivo de advertencia. Instale este producto para que el rendimiento de salida del sistema sea óptimo y para que los controles queden dentro del alcance conveniente del operador, de modo que pueda operar el sistema sin perder de vista el camino.
5. Es responsabilidad del operador del vehículo asegurar que durante el uso todas las características del producto funcionen correctamente. En uso, el operador del vehículo debe garantizar que la proyección de la señal de advertencia no quede bloqueada por los componentes del vehículo (es decir, puertas del compartimiento o maleteros abiertos), por personas, vehículos ni otras obstrucciones.
6. El uso de este o cualquier otro dispositivo de advertencia no garantiza que todos los conductores puedan advertir o reaccionar frente a una señal de advertencia. No asuma nunca el derecho de paso. Es su responsabilidad asegurarse de que puede continuar en forma segura antes de ingresar a una intersección, conducir con tránsito que se desplaza en dirección opuesta, reaccionar frente a la velocidad o caminar sobre o alrededor de las vías de circulación.
7. Este equipo está destinado solo al uso por parte de personal autorizado. El usuario es responsable de conocer y cumplir con todas las leyes relacionadas con los dispositivos de señales de advertencia. Por lo tanto, el usuario debe comprobar todas las disposiciones y leyes locales, estatales y federales aplicables. El fabricante no asume esponsabilidad por la pérdida que resulte del uso de este dispositivo de advertencia.



**FIGURA 1. A3730BKT
SOPORTE UNIVERSAL**

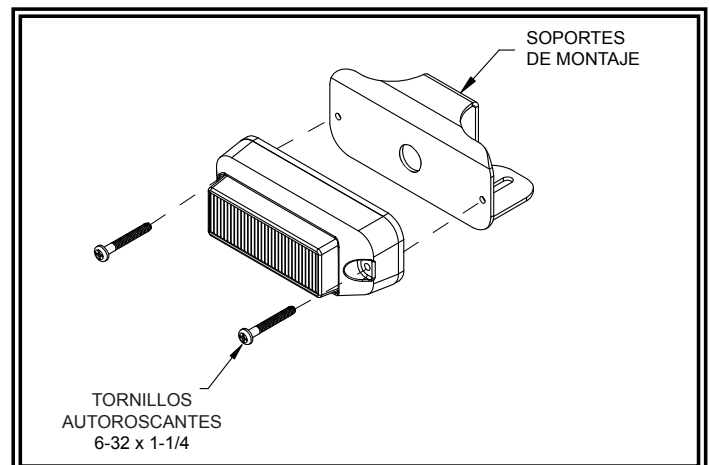


**FIGURA 2. A3730TNK
SOPORTE PARA EL MALETERO**

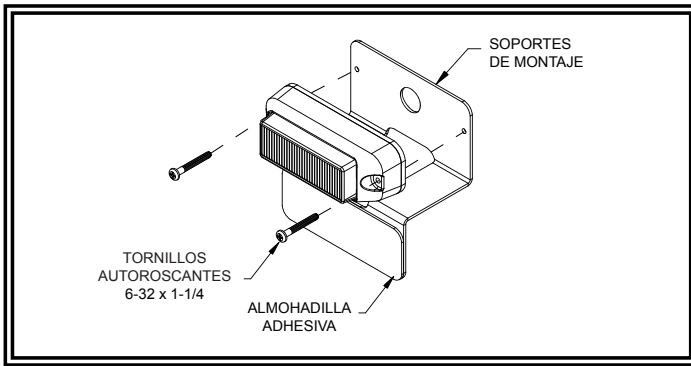
Coloque la 3730 en el soporte como se muestra en el diagrama correspondiente. Empuje los dos tornillos 6-32 x 1-1/4 pasándolos por los orificios de montaje en la parte delantera de la unidad y a través de los orificios de la junta para montaje de caucho. Haga pasar los tornillos autoroscantes a través de los orificios o ranuras del soporte.

Los soportes que tienen orificios, en lugar de ranuras, no requieren arandelas ni tuercas una vez que el tornillo ha sido apretado con un par de torsión de 15 pulg. por libra. Se sugiere recortar el exceso de longitud del tornillo.

Precaución: No apriete demasiado los tornillos.

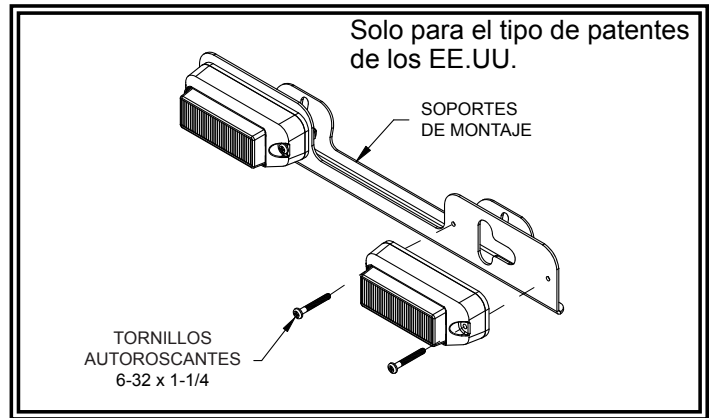


**FIGURA 3. A3730DCK
SOPORTE DE LA PLATAFORMA**



**FIGURA 4. A3730WIN
SOPORTE PARA LA VENTANA**

Realice el montaje de la serie 3730 en el soporte, según se muestra, pasando los dos tornillos 6-32 x 1-1/4 pulg. a través de la parte delantera de la unidad. Asegúrese de que la superficie de montaje esté limpia antes de colocar el soporte. Se sugiere utilizar una solución de 50% de alcohol isopropílico y 50% de agua para limpiar la superficie de montaje. Retire el protector de la almohadilla adhesiva del soporte. Presione el adhesivo firmemente sobre el soporte contra la superficie de montaje durante dos minutos. No intente reubicar el soporte. El adhesivo alcanza el 20% de su adherencia máxima luego de 20 minutos, el 75% luego de 1 hora y el 100% al pasar 3 días.



**FIGURA 5. A3730LIC
SOPORTE DE LA PATENTE**

Coloque el soporte A3730LIC en los dos orificios para tornillos superiores o inferiores de la patente, entre la chapa y el vehículo. Luego, realice el montaje de las luces 3730 en el soporte según se muestra.

Precaución: No apriete demasiado los tornillos.

Limitación de responsabilidad y garantía limitada del fabricante:

El fabricante garantiza que al momento de la compra, este producto cumple con las especificaciones del fabricante para el mismo (disponibles a pedido). El fabricante garantiza además que el presente producto está libre de defectos en sus materiales y en su fabricación. Esta garantía limitada se extiende durante un (1) año a partir de la fecha de la compra. Pueden aplicarse otras garantías. Para más información, comuníquese con el fabricante. El fabricante, a criterio propio, reparará o cambiará todo producto que determine como defectuoso y que esté sujeto a la presente garantía limitada.

EL DAÑO A LAS PIEZAS O PRODUCTOS QUE RESULTE DE LA MANIPULACIÓN INDEBIDA, ACCIDENTES, ABUSO, USO INDEBIDO, NEGLIGENCIA, MODIFICACIONES NO APROBADAS, INCENDIOS U OTROS PELIGROS, LA INSTALACIÓN O USO INAPROPIADO O POR FALTA DE MANTENIMIENTO CONFORME A LOS PROCEDIMIENTOS DE MANTENIMIENTO QUE SE ESTABLECEN EN LAS INSTRUCCIONES DE INSTALACIÓN Y USO DEL FABRICANTE, ANULA LA PRESENTE GARANTÍA LIMITADA.

LAS REPRESENTACIONES O DESCRIPCIONES ORALES DEL PRODUCTO QUE PUEDAN HABER SIDO REALIZADAS POR VENEDORES, DISTRIBUIDORES, AGENTES U OTROS REPRESENTANTES DEL FABRICANTE NO CONSTITUYEN GARANTÍAS. ESTA GARANTÍA LIMITADA NO PODRÁ ENMENDARSE, MODIFICARSE NI AMPLIARSE EXCEPTO MEDIANTE UN ACUERDO ESCRITO FIRMADO POR UN REPRESENTANTE AUTORIZADO DEL FABRICANTE QUE HAGA REFERENCIA EN FORMA EXPRESA A ELLA.

Exclusión de otras garantías: EL FABRICANTE NO OTORGA NINGUNA OTRA GARANTÍA, EXPRESA O IMPLÍCITA. MEDIANTE LA PRESENTE, SE EXCLUYEN LAS GARANTÍAS IMPLÍCITAS DE COMERCIABILIDAD O APTITUD PARA UN PROPÓSITO EN PARTICULAR, QUE NO SE APLICARÁN AL PRODUCTO. EL ÚNICO Y EXCLUSIVO REMEDIO DEL COMPRADOR CON RESPECTO AL CONTRATO, DERECHOS POR DAÑOS O CUALQUIER OTRA TEORÍA CONTRA EL FABRICANTE RELACIONADA CON EL PRODUCTO Y SU USO SERÁ LA REPARACIÓN O EL REEMPLAZO DEL PRODUCTO SEGÚN SE DESCRIBE ANTERIORMENTE.

Limitación de responsabilidad: EN EL CASO DE RESPONSABILIDAD POR DAÑOS QUE SURJAN DE LA PRESENTE GARANTÍA LIMITADA O POR CUALQUIER OTRO RECLAMO RELACIONADO CON LOS PRODUCTOS DEL FABRICANTE, CON LA RESPONSABILIDAD DEL FABRICANTE FRENTE A LOS DAÑOS, QUEDARÁ LIMITADA AL IMPORTE PAGADO POR EL PRODUCTO EN EL MOMENTO DE LA COMPRA ORIGINAL. EL FABRICANTE NO SERÁ RESPONSABLE, BAJO NINGÚN MOTIVO, POR EL LUCRO CESANTE, EL COSTO DE LA MANO DE OBRA NI DEL EQUIPO DE SUSTITUCIÓN, DAÑOS A LA PROPIEDAD NI POR OTROS DAÑOS ESPECIALES, RESULTANTES O INDIRECTOS EN FUNCIÓN DE RECLAMOS POR INCUMPLIMIENTO CONTRACTUAL, INSTALACIÓN INAPROPIADA, NEGLIGENCIA U OTROS, INCLUSO SI EL FABRICANTE O UNO DE SUS REPRESENTANTES HUBIESE ANTICIPADO LA POSIBILIDAD DE DICHOS DAÑOS. EL FABRICANTE NO TENDRÁ NINGUNA OTRA OBLIGACIÓN O RESPONSABILIDAD RESPECTO DEL PRODUCTO O SU VENTA, OPERACIÓN Y USO NI SUPONE O AUTORIZA QUE SE SUPONGA TODA OTRA OBLIGACIÓN O RESPONSABILIDAD RELACIONADAS CON DICHO PRODUCTO.

Esta garantía limitada define los derechos legales específicos. Es posible que tenga otros derechos legales que varían de estado a estado. Algunos estados no permiten la exclusión o limitación de daños resultantes o indirectos.



833 West Diamond St.
Boise, Idaho 83705
Servicio al cliente
EE.UU. 800.635.5900
Reino Unido +44 (0)113 237 5340
AUS +61 (0)3 63322444
www.eccogroup.com

Les supports de montage présentés sont destinés à une utilisation uniquement avec les têtes d'éclairage DEL de la série 3730.



AVERTISSEMENT!

Le non-respect des recommandations d'installation ou d'utilisation du fabricant peut entraîner des matériels, de graves blessures et/ou votre mort et celle de ceux que vous cherchez à protéger!



N'installez et/ou n'utilisez ce produit de sécurité que si vous avez lu et compris les informations de sécurité contenues dans ce manuel.

1. Une bonne installation et une parfaite connaissance de l'utilisation, de l'entretien et de la maintenance des dispositifs d'avertissement d'urgence sont essentielles pour assurer votre sécurité et celle des personnes que vous cherchez à protéger.
2. Faites preuve de prudence lorsque vous manipulez des connexions électriques.
3. Ce produit doit être correctement mis à la terre. Une mise à la terre inappropriée et/ou un court-circuitage des connexions électriques peuvent entraîner des arcs électriques de haute intensité qui peuvent, à leur tour, provoquer des blessures et/ou de graves dommages au véhicule, notamment des incendies.
4. Un placement et une installation appropriés sont indispensables au bon fonctionnement de ce dispositif d'avertissement. Installez ce produit pour que la performance de sortie du système soient maximisées et que les contrôles soient à portée de main du conducteur pour lui permettre d'utiliser le système sans quitter des yeux la zone de travail.
5. Pendant l'utilisation, il incombe au conducteur du véhicule de s'assurer que toutes les fonctions de ce produit sont parfaitement opérationnelles. Lors de l'utilisation, le conducteur du véhicule doit s'assurer que la projection du signal d'avertissement n'est pas bloquée par des composants du véhicule (p.ex. coffres ouverts ou portes de compartiment ouvertes), des personnes, véhicules ou d'autres obstacles.
6. L'utilisation de ce dispositif ou de tout autre dispositif d'avertissement ne garantit pas que tous les conducteurs verront le signal d'avertissement ni qu'ils agiront en conséquence. Ne tenez jamais la priorité pour acquise. Vous êtes tenu de vous assurer que vous pourrez agir en toute sécurité avant de vous engager dans une intersection, conduire en sens inverse de la circulation, réagir à une vitesse élevée ou marcher sur des voies de circulation ou autour d'elles.
7. Cet équipement est conçu pour n'être utilisé que par du personnel autorisé. L'utilisateur est tenu de comprendre l'ensemble des lois concernant les dispositifs d'avertissement d'urgence, et de les respecter. L'utilisateur est donc tenu de vérifier toutes les réglementations et lois municipales, nationales et fédérales applicables. Le fabricant n'assume aucune responsabilité pour toute perte résultant de l'utilisation de ce dispositif d'avertissement.

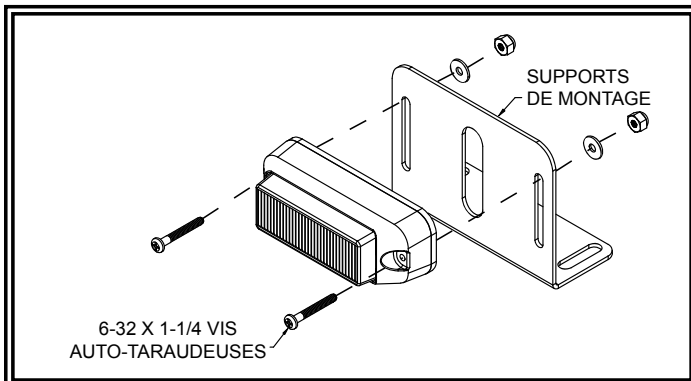


FIGURE 1 - A3730BKT
SUPPORT UNIVERSEL

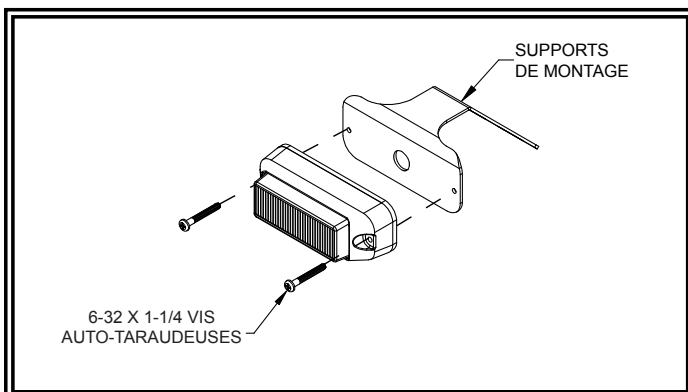


FIGURE 2 - A3730TNK
SUPPORT COFFRE/COUVRE-CAPOTE

Installez le 3730 sur le support comme indiqué sur le schéma approprié. Poussez les deux vis 6-32 x 1-1/4 dans les orifices de montage à l'avant de l'unité et dans les trous du joint plat en caoutchouc. Passez les vis auto-taraudeuses dans les orifices ou les fentes du support.

Les supports avec des orifices à la place des fentes ne requièrent ni rondelles ni écrous une fois que la vis est serrée à 15 po-lb. Coupez les vis trop longues.

Attention : Ne serrez pas trop les vis.

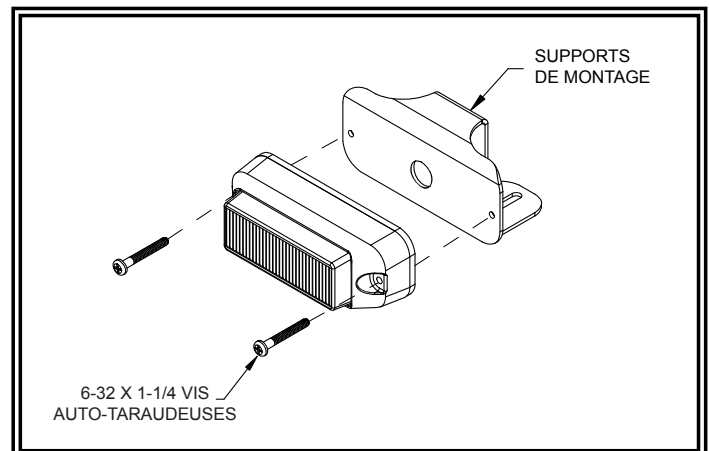
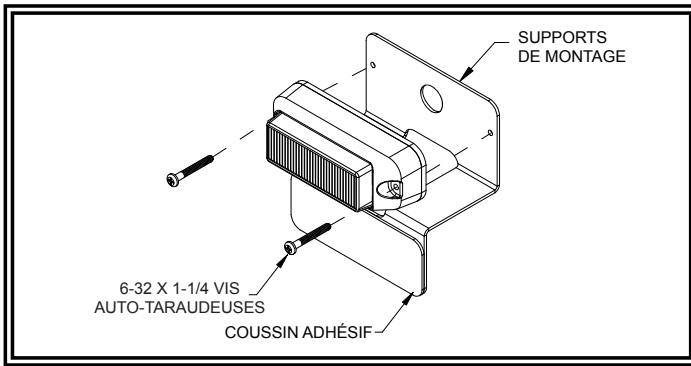
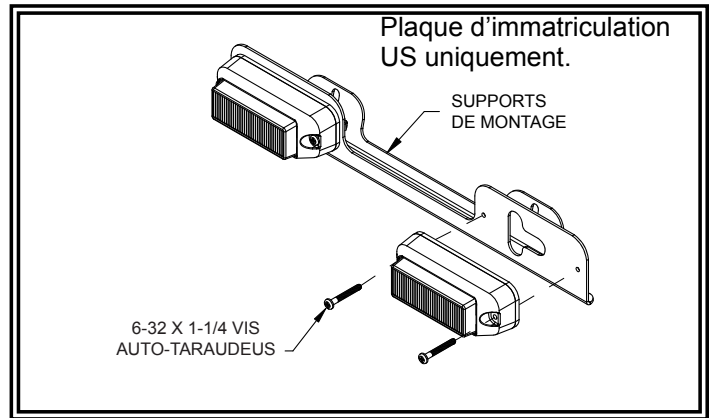


FIGURE 3 - A3730DCK
SUPPORT PONT



**FIGURE 4 - A3730WIN
SUPPORT FENÊTRE**

Installez le 3730 sur le support comme indiqué en utilisant les deux vis 6-32 x 1-1/4 po. par l'avant de l'unité. Avant d'appliquer le support, assurez-vous que la surface de montage est propre. Une solution à 50 % d'eau et à 50 % d'alcool isopropylique est recommandée pour le nettoyage de la surface de montage. Retirez la partie arrière du coussin adhésif sur le support. Pressez fermement l'adhésif du support contre la surface de montage pendant deux minutes. N'essayez pas de replacer le support. L'adhésif atteindra 20 % de son adhérence maximale au bout de 20 minutes, 75 % au bout d'une heure et 100 % au bout de 3 jours.



**FIGURE 5 - A3730LIC
SUPPORT PLAQUE D'IMMATRICULATION**

Installez le support A3730LIC sur les deux orifices de passage de vis inférieurs ou supérieurs de la plaque d'immatriculation entre la plaque et le véhicule. Installez ensuite les lampes 3730 sur le support comme indiqué.

Attention : Ne serrez pas trop les vis.

Garantie limitée et limitation de responsabilité du fabricant :

Le fabricant garantit qu'à la date d'achat ce produit sera conforme aux caractéristiques techniques définies par ses soins (disponibles sur demande) et qu'il est exempt de vices de fabrication et de main-d'œuvre. La présente garantie limitée est valable un (1) an à compter de la date d'achat. D'autres garanties peuvent s'appliquer. Pour plus d'informations, contactez le fabricant. Le fabricant réparera ou remplacera, à son entière discrétion, tout produit qu'il jugera défectueux, sous réserve de la présente garantie limitée.

LA PRÉSENTE GARANTIE LIMITÉE EST NULLE ET NON AVENUE EN CAS D'ENDOMMAGEMENT DE PIÈCES OU DE PRODUITS RÉSULTANT D'UNE ALTÉRATION, D'UN ACCIDENT, D'UN ABUS, D'UNE MAUVAISE UTILISATION, D'UNE NÉGLIGENCE, DE MODIFICATIONS NON AUTORISÉES, D'UN INCENDIE OU D'UN AUTRE DANGER; D'UNE MAUVAISE INSTALLATION OU D'UN FONCTIONNEMENT INCORRECT; OU ENCORE D'UN ENTRETIEN NON CONFORME AUX PROCÉDURES D'ENTRETIEN DÉFINIES DANS LES INSTRUCTIONS D'INSTALLATION ET D'UTILISATION DU FABRICANT.

LES DÉCLARATIONS OU OBSERVATIONS ORALES AU SUJET DU PRODUIT QUI POURRAIENT AVOIR ÉTÉ FAITES PAR DES VENDEURS, DES REVENDEURS, DES AGENTS OU D'AUTRES REPRÉSENTANTS DU FABRICANT NE CONSTITUENT PAS DES GARANTIES. LA PRÉSENTE GARANTIE LIMITÉE NE PEUT ÊTRE MODIFIÉE ET SON CHAMP D'APPLICATION NE PEUT ÊTRE ÉLARGI EXCEPTÉ EN VERTU D'UN ACCORD ÉCRIT SIGNÉ PAR UN REPRÉSENTANT AUTORISÉ DU FABRICANT QUI FAIT EXPRESSÉMENT RÉFÉRENCE À LA PRÉSENTE GARANTIE.

Exclusion d'autres garanties : LE FABRICANT N'ACCORDE AUCUNE AUTRE GARANTIE, EXPRESSE OU TACITE. LES GARANTIES IMPLICITES DE QUALITÉ MARCHANDE OU D'APTITUDE À UN USAGE PARTICULIER SONT EXCLUES ET NE S'APPLIQUERONT PAS AU PRODUIT. LE SEUL ET UNIQUE RECOURS DE L'ACHETEUR CONTRE LE FABRICANT CONCERNANT LE PRODUIT ET SON UTILISATION, QUEL QUE SOIT LE FONDEMENT DE RESPONSABILITÉ INVOQUÉ (RESPONSABILITÉ CONTRACTUELLE, DÉLICTELLE OU AUTRE), SERA LE REMPLACEMENT OU LA RÉPARATION DU PRODUIT COMME INDIQUÉ CI-DESSUS.

Limitation de responsabilité : EN CAS DE RESPONSABILITÉ POUR DES DOMMAGES DÉCOULANT DE LA PRÉSENTE GARANTIE LIMITÉE OU TOUTE AUTRE RÉCLAMATION RELATIVE AUX PRODUITS DU FABRICANT, LA RESPONSABILITÉ DU FABRICANT SE LIMITERA AU MONTANT PAYÉ POUR LE PRODUIT LORS DE L'ACHAT INITIAL. LE FABRICANT NE SERA EN AUCUN CAS RESPONSABLE DU MANQUE À GAGNER, DU COÛT DE L'ÉQUIPEMENT DE SUBSTITUTION OU DE LA MAIN-D'ŒUVRE, DES DOMMAGES MATÉRIELS OU D'AUTRES DOMMAGES PARTICULIERS, INDIRECTS OU ACCESSOIRES FONDÉS SUR UNE RÉCLAMATION POUR RUPTURE DE CONTRAT, MAUVAISE INSTALLATION, NÉGLIGENCE OU TOUTE AUTRE RÉCLAMATION, MÊME SI LE FABRICANT OU L'UN DE SES REPRÉSENTANTS A ÉTÉ INFORMÉ DE L'ÉVENTUALITÉ DE TELS DOMMAGES. LE FABRICANT NE S'ACQUITTE D'AUCUNE AUTRE OBLIGATION OU RESPONSABILITÉ QUANT AU PRODUIT OU SA VENTE, SON FONCTIONNEMENT ET SON UTILISATION, ET N'ADMET NI N'AUTORISE L'HYPOTHÈSE DE TOUTE AUTRE OBLIGATION OU RESPONSABILITÉ EN RELATION AVEC CE PRODUIT.

La présente garantie limitée vous accorde des droits juridiques spécifiques. Vous pouvez également jouir d'autres droits, lesquels peuvent varier d'un état à l'autre. Certains États n'autorisent pas l'exclusion ou la limitation de dommages indirects ou accessoires



833 West Diamond St
Boise, Idaho 83705
Customer Service
États-Unis 800.635.5900
Royaume-Uni +44 (0)113 237 5344
AUS +61 (0)3 63322444
www.eccogroup.com