



Installation Instructions

7 Inch Color Camera System

Comprising a feature packed 7.0" LCD high resolution color monitor and color infrared camera the K7000B delivers excellent picture quality even in low light conditions. The compact monitor allows for unobtrusive installation without compromising viewable screen area. Kit is expandable up to 2 cameras (C2013B only).



IMPORTANT! Read all instructions before installing and using. Installer: This manual must be delivered to the end user.



WARNING!

Failure to install or use this product according to manufacturers recommendations may result in property damage, serious bodily/personal injury, and/or death to you and those you are seeking to protect!



Do not install and/or operate this safety product unless you have read and understand the safety information contained in this manual.

1. Proper installation combined with operator training in the use, care, and maintenance of safety products are essential to ensure the safety of you and those you are trying to protect.
2. Exercise caution when working with live electrical connections.
3. This product must be properly grounded. Inadequate grounding and/or shorting of electrical connections can cause high current arcing, which can cause personal injury and/or severe vehicle damage, including fire.
4. Proper placement and installation are vital to the performance of this safety product. Install this product so that the performance of the system is maximized and the controls are placed within convenient reach of the operator so that s/he can operate the system without losing eye contact with the roadway.
5. It is the responsibility of the vehicle operator to ensure during use that all features of this product work correctly. In use, the vehicle operator should ensure the field-of-view of the camera/monitor is not blocked by vehicle components (i.e., open trunks or compartment doors), people, vehicles, or other obstructions.
6. Never take the right-of-way for granted. It is your responsibility to be sure you can proceed safely before entering an intersection, driving against traffic, responding at a high rate of speed, walking on or around traffic lanes.
7. This equipment is intended for use by authorized personnel only. The user is responsible for understanding and obeying all laws regarding safety products. Therefore, the user should check all applicable city, state, and federal laws and regulations. The manufacturer assumes no liability for any loss resulting from the use of this safety product.

Specifications:

CAMERA	C2013B
Image	CMOS
Voltage Requirement	12V
Effective Pixels	725 x 488
Power Consumption	1W
Lens Size	1/4"
Lens Angle	120°
Audio	No
Light Sensor	Auto Switch B&W
Infrared LEDs	18
Pigtail Connection: CAM	Male 4 Pin Threaded
Housing	Aluminum Alloy
Mech. Vibration	8g
Mounting	Rear/Front
Weight	0.58 lbs
Dimensions (WxHxD)	2.92"x3.01"x2.62"
Operating Temp.	-4°F to 158°F
IP Rating	IP69K
Approvals	FCC,CE,RoHS
Current Consumption	175mA Max

MONITOR	M7000B
Screen Size	7" (4:3) and (16:9)
Controller	2 Camera
Voltage	12-24 VDC
Power	Approximate: 5W
Mirror Imaging	Yes (via Camera and Monitor Switch)
Resolution	800(W)XRGBX480(H)
System	PAL/NTSC
Viewing Angle	L/R/U/D: 60°/60°/40°/60°
Visible Area	154X86mm
Contrast	400:1
Split Screen Feature	No
AV Compatible	Yes
DVR Compatible	No
Audio	No
Brightness	400cd/m2
Light Sensor	Auto Dim
Camera Selection	1-2 Via Trigger Wires
Connection: CAM	Female 4 Pin Threaded
Connection (Monitor Pigtail)	Male 9 Pin
Connection: CB	N/A
Housing	Plastic
Mounting	Pedestal
Mech. Vibration	Pedestal Bracket - 3G
Weight	0.88 lbs
Dimensions (WxHxD)	6.85" x 4.49" x 0.94"
Operating Temp	-4°F to 158°F
Remote Control	Yes
Approvals	FCC,CE,RoHS



Caution! When drilling into any vehicle surface, make sure that the area is free from any electrical wires, fuel lines, vehicle upholstery, etc. that could be damaged.

Notes:

1. Larger wires and tight connections will provide longer service life for components. For high current wires it is recommended that terminal blocks or soldered connections be used with shrink tubing to protect the connections. Do not use insulation displacement connectors (e.g., 3M Scotchlock type connectors)
2. Route wiring using grommets and sealant when passing through compartment walls. Minimize the number of splices to reduce voltage drop. High ambient temperatures (e.g., under-hood) will significantly reduce the current carrying capacity of wires, fuses, and circuit breakers. All wiring should conform to the minimum wire size and other recommendations of the manufacturer and be protected from moving parts and hot surfaces. Looms, grommets, cable ties, and similar installation hardware should be used to anchor and protect all wiring.
3. Fuses or circuit breakers should be located as close to the power takeoff points as possible and properly sized to protect the wiring and devices.
4. Particular attention should be paid to the location and method of making electrical connections and splices to protect these points from corrosion and loss of conductivity.
5. Ground termination should be only be made to substantial chassis components, preferably directly to the vehicle battery.
6. Circuit breakers are very sensitive to high temperatures and will "false trip" when mounted in hot environments or operated close to their capacity.

Installation, Wiring and Function

Installation:

Camera Model C2013B

Important! Mount the camera at a location that provides the best view of the area immediately behind the vehicle. Generally, mounting locations toward the top of the vehicle provide the best field of view. Lower mounting locations reduce the field of view and increase the likelihood of damage from road spray.

1. Find an appropriate location for installation.
2. Drill holes according to the size of U-bracket and fix the U-bracket.
3. Drill a 3/4" (19mm) hole next to U-bracket.
4. Install the camera on U-bracket.
5. Connect the camera tail with the extension cable from inside the vehicle.
6. Loosen the hex head screws and adjust the camera's position to get the best view angle in the monitor.



Figure 1

Picture depicted is for reference only.

Wiring:

Important! Waterproof all connections whether inside or outside the vehicle by using sealant and wrapping with insulation tape. Wrap tape tightly, overlapping by one-half widths so there are no gaps.

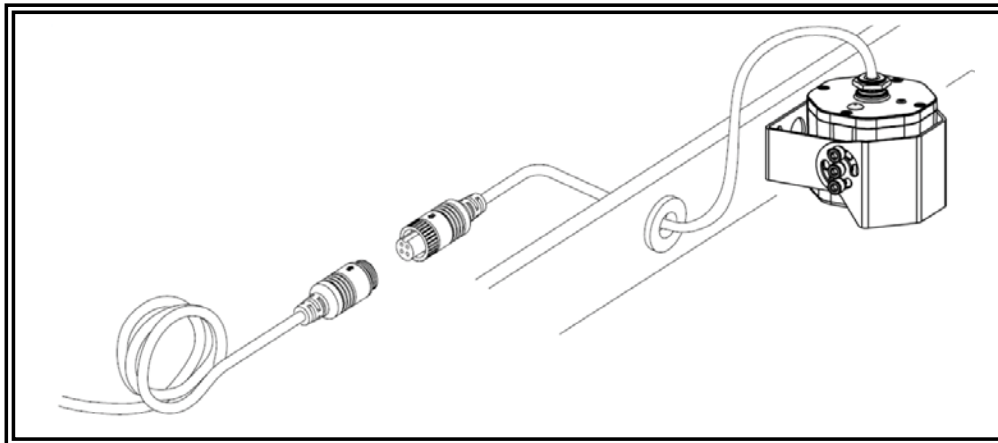
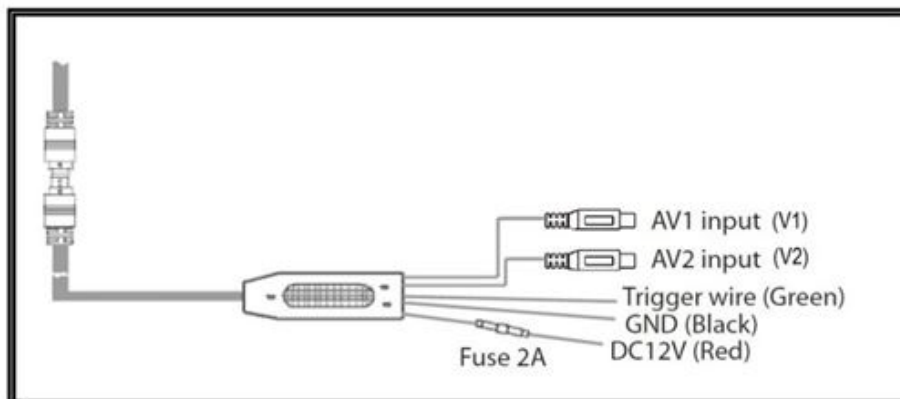


Figure 2

Picture depicted is for reference only.



WIRING DEFINED

Monitor:

Model M7000B



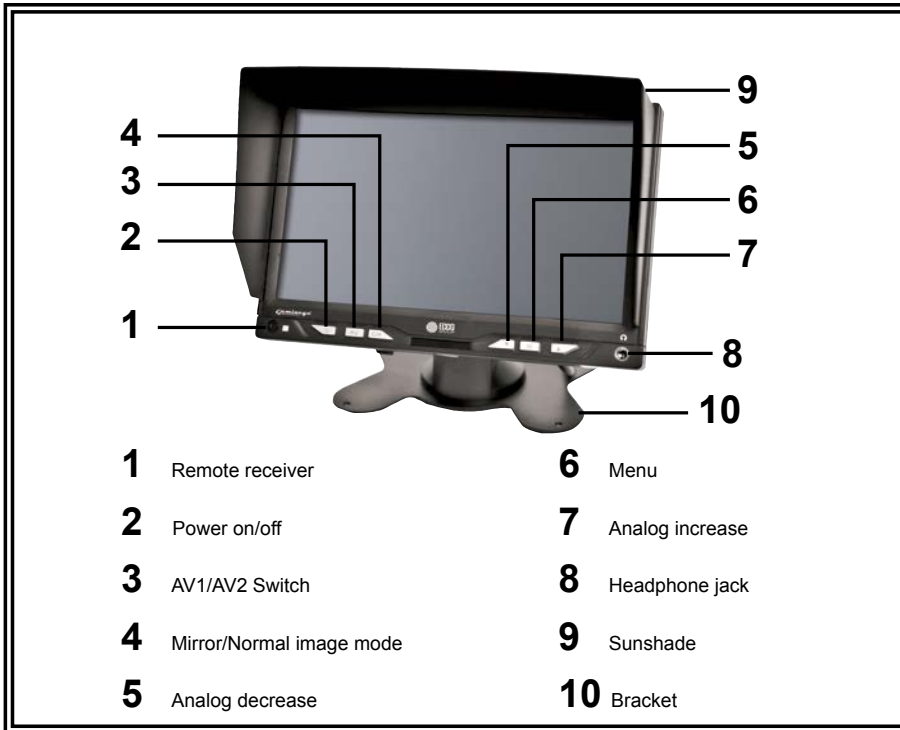
WARNING!

To prevent accidental shock, **DO NOT OPEN THE MONITOR CASE**. Opening the monitor case will expose the inside of the monitor to conditions that could adversely affect performance. Any evidence of tampering with sealed components will void the warranty.

Important! Do not expose the monitor to water, it is not waterproof. Any water that leaks into the monitor could cause extensive damage.

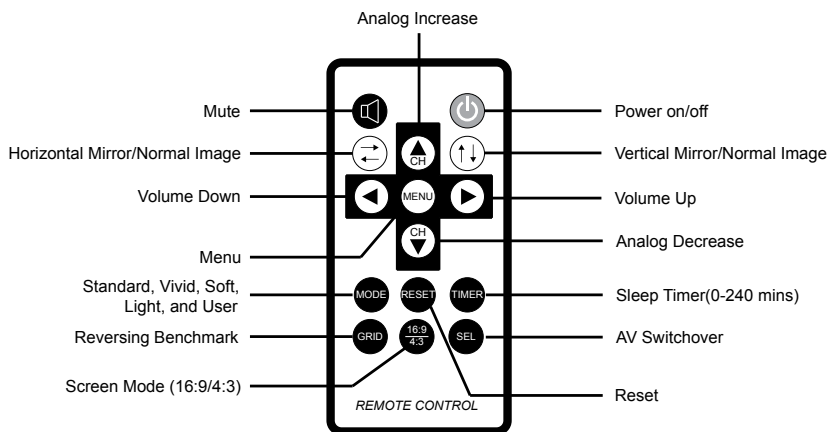
Installation instruction of using pedestal base:

1. Select suitable position on vehicle and fix the base support.
2. Fix the monitor to the base support and adjust the view angle.
3. Put on the sun-visor and connect the monitor with the AV and power supply conversion cable.



Monitor Parts Identification

Remote:



Menu Operations:

Press the Menu button on the remote control or the Menu button on the monitor to get to the Menu selection.

Use the CH up & CH down on the remote control or CH button on the monitor to toggle between menus.

Use the Volume Up on the remote control or Analog Increase on the monitor to select highlighted menu. Use Volume Down on the remote control or Analog Decrease on the monitor to back to the previous menu.

Use Select on the remote to close Menu Options.

PICTURE	
Bright Contrast Color Language Reset	Adjust brightness setting. Adjust contrast setting. Adjust color setting. (English, Deutsch, Francais, Español, Portugese, Italiano, Chinese) Reset the device.

OPTION	
Rotate Zoom	To rotate view. (16:9 or 4:3)

SYSTEM	
S-Color ACC1 - Time ACC2 - Time Grid ON/OFF	(Auto, PAL, NTSC) Trigger 1 timer (0-15 seconds) Trigger 2 timer (0-15 seconds)

PRESET	
Sleep	(0-240 mins)

Manufacturer Limited Warranty and Limitation of Liability:

Manufacturer warrants that on the date of purchase, this product will conform to Manufacturer's specifications for this product (which are available from the Manufacturer upon request). This Limited Warranty extends for twelve (12) months from the date of purchase.

DAMAGE TO PARTS OR PRODUCTS RESULTING FROM TAMPERING, ACCIDENT, ABUSE, MISUSE, NEGLIGENCE, UNAPPROVED MODIFICATIONS, FIRE OR OTHER HAZARD; IMPROPER INSTALLATION OR OPERATION; OR NOT BEING MAINTAINED IN ACCORDANCE WITH THE MAINTENANCE PROCEDURES SET FORTH IN MANUFACTURER'S INSTALLATION AND OPERATING INSTRUCTIONS VOIDS THIS LIMITED WARRANTY.

Exclusion of Other Warranties:

MANUFACTURER MAKES NO OTHER WARRANTIES, EXPRESSED OR IMPLIED. THE IMPLIED WARRANTIES FOR MERCHANTABILITY, QUALITY OR FITNESS FOR A PARTICULAR PURPOSE, OR ARISING FROM A COURSE OF DEALING, USAGE OR TRADE PRACTICE ARE HEREBY EXCLUDED AND SHALL NOT APPLY TO THE PRODUCT AND ARE HEREBY DISCLAIMED, EXCEPT TO THE EXTENT PROHIBITED BY APPLICABLE LAW. ORAL STATEMENTS OR REPRESENTATIONS ABOUT THE PRODUCT DO NOT CONSTITUTE WARRANTIES.

Remedies and Limitation of Liability:

MANUFACTURER'S SOLE LIABILITY AND BUYER'S EXCLUSIVE REMEDY IN CONTRACT, TORT (INCLUDING NEGLIGENCE), OR UNDER ANY OTHER THEORY AGAINST MANUFACTURER REGARDING THE PRODUCT AND ITS USE SHALL BE, AT MANUFACTURER'S DISCRETION, THE REPLACEMENT OR REPAIR OF THE PRODUCT, OR THE REFUND OF THE PURCHASE PRICE PAID BY BUYER FOR NON-CONFORMING PRODUCT. IN NO EVENT SHALL MANUFACTURER'S LIABILITY ARISING OUT OF THIS LIMITED WARRANTY OR ANY OTHER CLAIM RELATED TO THE MANUFACTURER'S PRODUCTS EXCEED THE AMOUNT PAID FOR THE PRODUCT BY BUYER AT THE TIME OF THE ORIGINAL PURCHASE. IN NO EVENT SHALL MANUFACTURER BE LIABLE FOR LOST PROFITS, THE COST OF SUBSTITUTE EQUIPMENT OR LABOR, PROPERTY DAMAGE, OR OTHER SPECIAL, CONSEQUENTIAL, OR INCIDENTAL DAMAGES BASED UPON ANY CLAIM FOR BREACH OF CONTRACT, IMPROPER INSTALLATION, NEGLIGENCE, OR OTHER CLAIM, EVEN IF MANUFACTURER OR A MANUFACTURER'S REPRESENTATIVE HAS BEEN ADVISED OF THE POSSIBILITY OF SUCH DAMAGES. MANUFACTURER SHALL HAVE NO FURTHER OBLIGATION OR LIABILITY WITH RESPECT TO THE PRODUCT OR ITS SALE, OPERATION AND USE, AND MANUFACTURER NEITHER ASSUMES NOR AUTHORIZES THE ASSUMPTION OF ANY OTHER OBLIGATION OR LIABILITY IN CONNECTION WITH SUCH PRODUCT.

This Limited Warranty defines specific legal rights. You may have other legal rights which vary from jurisdiction to jurisdiction. Some jurisdictions do not allow the exclusion or limitation of incidental or consequential damages.



833 West Diamond St
Boise, Idaho 83705

Customer Service

USA 800-635-5900

UK +44 (0)113 237 5340

AUS +61 (0)3 63322444

www.eccogroup.com



Instrucciones de instalación Sistema de cámara color de 7 pulg.

Con un monitor color LCD de alta resolución de 7 pulg, compacto y cámara infrarroja a color, K7000B ofrece una excelente calidad de imagen incluso en escasas condiciones de iluminación. El monitor compacto permite realizar una instalación que no obstruye la visión sin sacrificar área visualizable en la pantalla. El kit puede ampliarse hasta 2 cámaras (solo C2013B).



¡IMPORTANTE! Lea todas las instrucciones antes de la instalación y el uso. Instalador: El presente manual debe entregarse al usuario final.



¡ADVERTENCIA!

En caso de no instalar ni utilizar este producto conforme a las sugerencias del fabricante se podrían ocasionar daños a la propiedad, lesiones graves personales o el deceso del usuario y de las personas que se busca proteger.



No instale ni opere este producto de seguridad sin haber leído y comprendido la información de seguridad que se incluye en el presente manual.

1. Una instalación apropiada junto con un operador capacitado en el uso, cuidado y mantenimiento de los productos de seguridad son esenciales para garantizar su seguridad y la de aquellos que quiere proteger.
2. Tenga precaución al trabajar con conexiones eléctricas energizadas.
3. Este producto debe tener la descarga a tierra apropiada. Una conexión a tierra inadecuada o el cortocircuito de las conexiones eléctricas pueden generar la formación de arcos eléctricos de alta corriente, lo cual puede ocasionar lesiones personales o daños graves al vehículo, incluso incendios.
4. La instalación y colocación correctas son indispensables para el funcionamiento de este producto de seguridad. Instale este producto de forma que se maximice el rendimiento del sistema y los controles estén a una distancia conveniente para el operador, a fin de que pueda operar el sistema sin perder contacto visual con el camino.
5. Es responsabilidad del operador del vehículo garantizar que todas las características de este producto funcionen correctamente durante su uso. Cuando se utiliza, el operador del vehículo debe asegurarse de que el campo de visión de la cámara/monitor no esté bloqueado por componentes del vehículo (por ejemplo, portaequipaje o puertas de compartimentos abiertos), personas, vehículos u otras obstrucciones.
6. Nunca dé por hecho la prioridad de paso. Es su responsabilidad asegurarse de que pueda avanzar con seguridad antes de pasar por un cruce, conducir en sentido contrario, reaccionar cuando se conduce a alta velocidad, circular por los carriles o rodearlos.
7. Únicamente el personal autorizado debe usar este equipo. Es responsabilidad del usuario comprender y obedecer todas las leyes relacionadas con los productos de seguridad. Por lo tanto, el usuario debe estar al tanto de todas las leyes y normativas locales, estatales y federales. El fabricante no asume ninguna responsabilidad por cualquier pérdida causada por el uso de este producto de seguridad.

Specifications:

CÁMARA	C2013B
Imagen	CMOS
Requerimiento de voltaje	12V
Píxeles efectivos	725 x 488
Consumo de energía	1W
Lente Tamaño	1/4"
Ángulo de la lente	120°
Audio	No
Sensor de luz	Interruptor automático (blanco y negro)
LED infrarrojos	18
Conexión con cable en espiral: CAM	Conexión macho roscada de 4 pines
Compartimiento	Aleación de aluminio
Vibración mecánica	8g
Montaje	Parte trasera/frontal
Peso	0.58 lbs
Dimensiones (largo X alto X ancho)	2.92"x3.01"x2.62"
Temperatura de operación	-20 °C a 70 ° C (-4 °F a 158 °F)
Capacidad de IP	IP68K
Aprobaciones	FCC,CE,RoHS
Consumo de corriente	Máximo 175 mA

MONITOR	M7000B
Tamaño de pantalla	7" (4:3) and (16:9)
Controlador	2 cámaras
Voltaje	12 a 24 V CC
Consumo de energía	Aproximado: 5 W
Imágenes en el espejo	Sí (a través del interruptor de la cámara y del monitor)
Resolución	800(W)XRGBX480(H)
Systema	PAL/NTSC
Contraste	400:1
Ángulo de visión	L/R/U/D: 60°/60°/40°/60°
Área visible	154X86mm
Función de pantalla dividida	No
Compatible con AV	Sí
Compatible con DVR	No
Audio	No
Brillo	400cd/m2
Selección de cámara	1 a 2 a través de los cables del activador
Conexión: CAM	Conexión hembra roscada de 4 pines
Conexión (cable en espiral)	Conexión macho de 9 pines
Conexión: CB	N/D
Compartimiento	Plástico
Montaje	Pedestal
Vibración mecánica	Soporte del pedestal - 3G
Peso	0.88 lbs
Dimensiones (largo X alto X ancho)	6.85" x 4.49" x 0.94"
Temperatura de operación	-4°F to 158°F
Control remoto	Sí
Aprobaciones	FCC,CE,RoHS



¡Precaución! Al perforar cualquier superficie del vehículo, asegúrese de que no haya cables eléctricos, mangueras de combustible, tapicería, etc. en el área que pudiesen dañarse.

Notas:

1. Cables más grandes y conexiones más tensas brindarán mayor vida útil a los componentes. En el caso de cables de corriente intensa, se recomienda utilizar bloques de terminales o conexiones soldadas con fundas termocontraíbles para proteger las conexiones. No utilice conectores de desplazamiento de aislamiento (por ej., conectores tipo 3M Scotchlock).
2. Realice el trazado del cableado utilizando arandelas de goma y sellante al pasar por las paredes del compartimiento. Reduzca al mínimo la cantidad de separaciones para disminuir la pérdida de tensión. La temperatura ambiente elevada (por ej. debajo del capó) reduce bastante la capacidad de transporte de la corriente de los cables, los fusibles y los disyuntores. Todo el cableado debe cumplir con el tamaño de cable mínimo y otras recomendaciones del fabricante y estar protegido contra piezas móviles y superficies calientes. Se deben utilizar fundas, arandelas, sujetacables y herrajes de instalación similares para sujetar y proteger todo el cableado.
3. Los fusibles o disyuntores deben ubicarse lo más cerca posible de los tomacorrientes y tener el tamaño apropiado para proteger el cableado y los dispositivos.
4. Se debe prestar especial atención a la ubicación y al método de efectuar las conexiones y los empalmes eléctricos para proteger estos puntos contra la corrosión y la pérdida de conductividad.
5. La terminación a tierra solo debe realizarse en los componentes importantes del chasis, preferiblemente, directamente en la batería del vehículo.
6. Los disyuntores son muy sensibles a altas temperaturas y provocarán una "activación falsa" cuando se los coloque en entornos de alta temperatura o funcionen casi a su capacidad.

Monitores:

Modelos M7000B



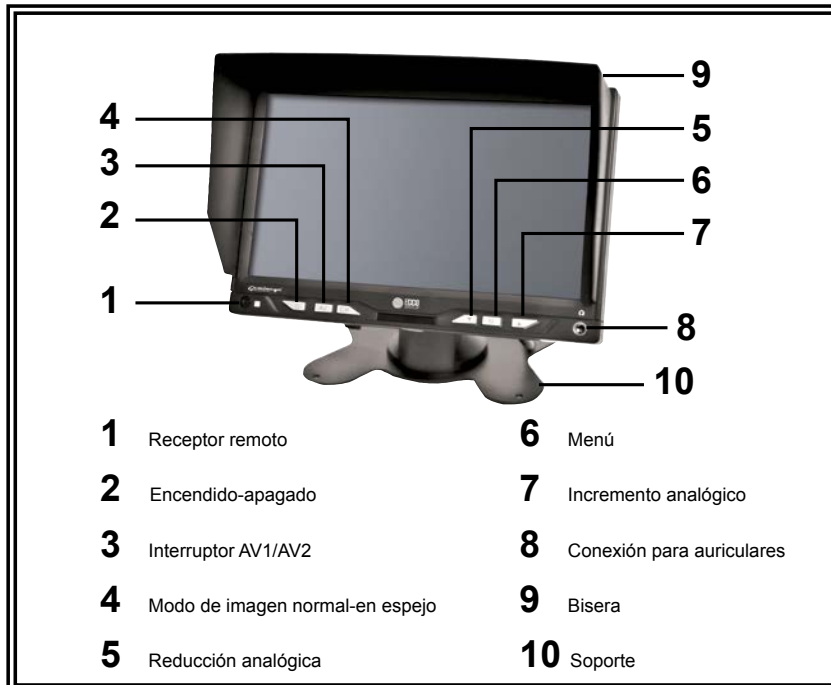
¡ADVERTENCIA!

Para evitar una descarga eléctrica accidental, **NO ABRA LA CAJA DEL MONITOR**. Al abrir la caja del monitor, el interior quedará expuesto a condiciones que podrían afectar el desempeño en forma adversa. Cualquier evidencia de alteración de los componentes sellados anulará la garantía.

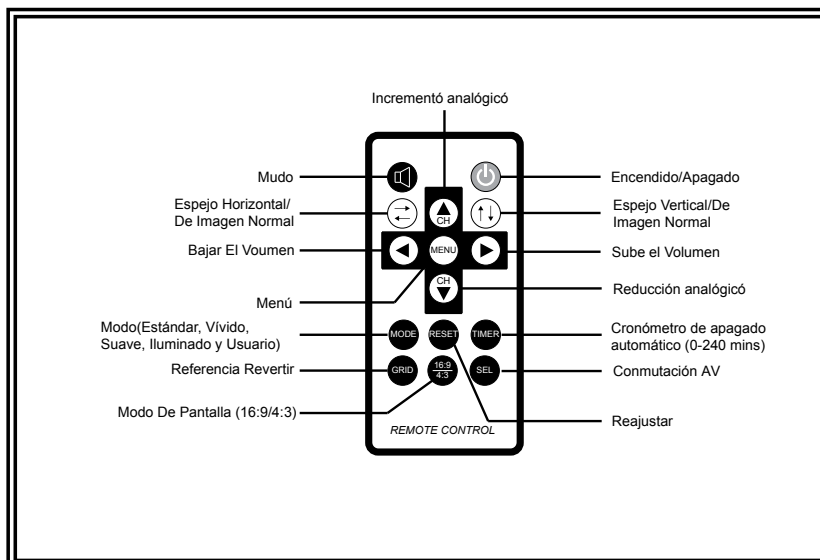
¡Importante! No exponga el monitor al agua; no es impermeable. Toda el agua que se filtre dentro del monitor podría causar daños importantes.

Instrucciones de instalación con una base para pedestal:

1. Seleccione la posición apropiada en el vehículo y fije el soporte de la base.
2. Fije el monitor al soporte de la base y ajuste el ángulo de visión.
3. Coloque el visor solar y conecte el monitor con el cable de conversión de alimentación y AV.



Identificación de las partes del monitor



Remota:

Operaciones del menú

Presione el botón Menu en el control remoto o el botón Menu en el monitor para entrar a la selección de menú.

Use los botones CH up & CH down en el control remoto para subir y bajar de canal o el botón CH (Canal) en el monitor para alternar entre los menús.

Use la tecla Volume Up en el control remoto para subir el volumen o Analog Increase (Aumento análogo) en el monitor para seleccionar el menú resaltado. Use la tecla Volume Down en el control remoto para bajar el volumen o Analog Decrease (Disminución análoga) en el monitor para regresar al menú anterior.

Use Select (seleccionar) en el control remoto para cerrar las opciones del menú.

IMAGEN	
Brillo	Ajusta la configuración de brillo
Contraste	Ajusta la configuración de contraste
Color	Ajusta la configuración de color
Idioma	(Inglés, alemán, francés, español, portugués, italiano, chino)
Restablecer	Restablece el dispositivo

OPCIONAL	
Girar Acercamiento	Para girar la vista (16:9 or 4:3)

SISTEMA	
S-Color	(Auto, PAL, NTSC)
ACC1 - Tiempo	Cronómetro del activador 1 (0 a 15 segundos)
ACC2 - Tiempo	Cronómetro del activador 2 (0 a 15 segundos)
Grid ON/OFF	

AJUSTE PREESTABLECIDO	
Apagado automático	(0 a 240 minutos)

Garantía limitada del fabricante y restricción de la responsabilidad:

El fabricante garantiza que en la fecha de compra este producto cumplirá con las especificaciones del fabricante para este producto (que el fabricante pone a su disposición si se solicitan). Esta garantía limitada se extiende por doce (12) meses a partir de la fecha de compra.

EL DAÑO A LAS PIEZAS O LOS PRODUCTOS CAUSADO POR LA ALTERACIÓN, ACCIDENTE, ABUSO, MAL USO, NEGLIGENCIA, MODIFICACIONES NO AUTORIZADAS, FUEGO U OTRO PELIGRO; INSTALACIÓN U OPERACIÓN INCORRECTAS; O NO REALIZAR EL MANTENIMIENTO DE ACUERDO CON LOS PROCEDIMIENTOS DE MANTENIMIENTO ESTABLECIDOS EN LAS INSTRUCCIONES DE INSTALACIÓN Y DE OPERACIÓN DEL FABRICANTE ANULA ESTA Garantía LIMITADA.

Exclusión de otras garantías:

EL FABRICANTE NO OFRECE NINGUNA OTRA GARANTÍA, EXPRESA O IMPLÍCITA. LAS GARANTÍAS IMPLÍCITAS DE COMERCIABILIDAD, CALIDAD O IDONEIDAD PARA UN OBJETIVO PARTICULAR, O QUE SURJAN DE UNA TRANSACCIÓN, USO O PRÁCTICA DE COMERCIO QUEDAN EXCLUIDAS POR MEDIO DE LA PRESENTE Y NO SERÁN VÁLIDAS PARA EL PRODUCTO, Y SE ANULAN POR MEDIO DE LA PRESENTE, EXCEPTO EN LA MEDIDA EN QUE LO PROHÍBAN LAS LEYES VIGENTES. LAS DECLARACIONES VERBALES O REPRESENTACIONES SOBRE EL PRODUCTO NO CONSTITUYEN GARANTÍAS.

Compensaciones y restricción de la responsabilidad:

LA ÚNICA RESPONSABILIDAD DEL FABRICANTE Y LA ÚNICA Y EXCLUSIVA COMPENSACIÓN DEL COMPRADOR EN VIRTUD DE UN CONTRATO, POR ILÍCITO CIVIL O SEGÚN CUALQUIER SUPUESTO EN CONTRA DEL FABRICANTE RESPECTO AL PRODUCTO Y SU USO SERÁ EL REEMPLAZO O LA REPARACIÓN DEL PRODUCTO, O EL REEMBOLSO DEL PRECIO DE COMPRA PAGADO QUE HAYA PAGADO EL COMPRADOR POR EL PRODUCTO QUE NO CUMPLE CON LOS REQUISITOS. EN NINGÚN CASO LA RESPONSABILIDAD DEL FABRICANTE QUE SURJA DE ESTA GARANTÍA LIMITADA O POR CUALQUIER OTRA RECLAMACIÓN RELACIONADA CON LOS PRODUCTOS DEL FABRICANTE EXCEDERÁ LA CANTIDAD QUE EL COMPRADOR PAGÓ POR EL PRODUCTO EN EL MOMENTO DE LA COMPRA ORIGINAL. EN NINGÚN CASO EL FABRICANTE SERÁ RESPONSABLE POR LUCRO CESANTE, EL COSTO DE LA SUSTITUCIÓN DEL EQUIPO O LA MANO DE OBRA, DAÑOS A LA PROPIEDAD U OTROS DAÑOS ESPECIALES, CONSECUENCIALES O INCIDENTALES QUE SE BASEN EN CUALQUIER RECLAMACIÓN POR INCUMPLIMIENTO DE CONTRATO, INSTALACIÓN INAPROPIADA, NEGLIGENCIA O DE OTRO TIPO, INCLUSO SI SE LE HA INFORMADO AL FABRICANTE O A UN REPRESENTANTE DEL FABRICANTE SOBRE LA POSIBILIDAD DE QUE OCURRAN TALES DAÑOS. EL FABRICANTE NO TENDRÁ NINGUNA OTRA OBLIGACIÓN O RESPONSABILIDAD CON RESPECTO AL PRODUCTO O SU VENTA, OPERACIÓN Y USO, Y EL FABRICANTE NO ASUME NI AUTORIZA EL SUPUESTO DE CUALQUIER OTRA OBLIGACIÓN O RESPONSABILIDAD EN RELACIÓN CON DICHO PRODUCTO.

Esta garantía limitada define derechos legales específicos. Usted puede tener otros derechos legales que varían de una jurisdicción a otra. Algunas jurisdicciones no permiten la exclusión ni la limitación de daños incidentales o consecuenciales.



833 West Diamond St.
Boise, Idaho 83705
Servicio al cliente

EE.UU. 800.635.5900

Reino Unido +44 (0)113 237 5340

AUS +61 (0)3 63322444

www.eccogroup.com



EGGO®

Instructions d'installation Système de caméra couleur 7 pouces

Comprenant un moniteur LCD couleur à haute résolution 7 pouces aux nombreuses fonctionnalités et une caméra couleur à infrarouges, le K7000B offre une excellente qualité d'image même dans des conditions de faible éclairage. L'écart Le moniteur compact permet une installation peu encombrante sans que cela n'affecte la zone d'écran visible. Le kit peut s'étendre jusqu'à 2 caméras (C2013B uniquement).



IMPORTANT! Avant d'installer et d'utiliser l'unité, lisez l'ensemble des instructions. Installateur : ce manuel doit être remis à l'utilisateur final.



AVERTISSEMENT!

Le non-respect des recommandations d'installation ou d'utilisation du fabricant peut entraîner des matériels, de graves blessures et/ou votre mort et celle de ceux que vous cherchez à protéger!



N'installez et/ou n'utilisez ce produit de sécurité que si vous avez lu et compris les informations de sécurité contenues dans ce manuel.

1. Une installation correcte combinée à la formation de l'opérateur à l'utilisation, à l'entretien et à la maintenance des produits de sécurité sont essentielles pour garantir votre sécurité et celle des personnes que vous essayez de protéger.
2. Faites preuve de prudence lorsque vous manipulez des connexions électriques.
3. Ce produit doit être correctement mis à la terre. Une mise à la terre inappropriée et/ou un court-circuitage des connexions électriques peuvent entraîner des arcs électriques de haute intensité qui peuvent, à leur tour, provoquer des blessures et/ou de graves dommages au véhicule, notamment des incendies.
4. Un positionnement et une installation appropriés sont essentiels au fonctionnement de ce dispositif. Installez ce produit de telle sorte que les performances de sortie du système soient optimisées et que les commandes soient placées à portée de l'opérateur afin qu'il ou elle puisse faire fonctionner le système sans quitter la chaussée des yeux.
5. Il incombe à l'opérateur du véhicule de vérifier pendant l'utilisation que tous les éléments de ce produit fonctionnent correctement. Pendant l'utilisation, le conducteur du véhicule doit vérifier que le champ de vision de la caméra n'est pas bloqué par les éléments du véhicule (par exemple des coffres ou des portes de compartiment ouvertes), des personnes, des véhicules ou d'autres obstacles.
6. Ne tenez jamais la priorité pour acquise. Il est de votre responsabilité de vous assurer que vous pouvez poursuivre en toute sécurité lorsque vous abordez une intersection, quand vous conduisez à contre sens, en cas de circulation à grande vitesse, lorsque vous marchez sur ou à proximité des voies de circulation.
7. Ce matériel est destiné à être utilisé par le seul personnel autorisé. Il incombe à l'utilisateur de comprendre toute la législation relative aux produits de sécurité et de la respecter. C'est pourquoi l'utilisateur doit vérifier toutes les lois et réglementations applicables, qu'elles soient locales, provinciales ou nationales. Le fabricant décline toute responsabilité en cas de perte résultant de l'utilisation de ce produit de sécurité.

Caractéristiques techniques :

CAMÉRA	C2013B
Image	CMOS
Tension d'alimentation	12Vcc
Pixels effectifs	725 x 488
Consommation d'énergie	1W
Objectif Taille	1/4 po.
Angle d'objectif	120°
Audio	Non
Capteur de luminosité	Commutation automatique N&B
DEL infrarouges	18
Connexion à raccord flexible : CAM	Mâle 4 broches, fileté
Boîtier	Alliage à base d'aluminium
Vibrations mécaniques	8g
Fixation	Avant/Arrière
Poids	0,58 lb. (263 g)
Dimensions (LxHxP)	2,9 po. x 3,01 po. x 2,62 po. (7,42 x 7,65 x 6,65 cm)
Température de fonctionnement	-4 °F à 158 °F (-20 °C à 70 °C)
Index IP	IP68K
Homologations	FCC,CE,RoHS
Ampérage	175 mA max.

MONITEUR	M7000B
Image	7 po. (4:3) et (16:9)
Contrôleur	2 Caméra
Tension	12-24 Vcc
Consommation d'énergie	Environ 5 W
Image en miroir	Oui (via commutateur caméra et moniteur)
Fonctionnalité d'écran partagé	Non
Résolution	800(W)XRGBX480(H)
Système	PAL/NTSC
Contraste	400:1
Angle de vue	L/R/U/D: 60°/60°/40°/60°
Zone visible	154X86mm
Compatible AV	Oui
Compatible DVR	Non
Audio	Non
Luminosité	400cd/m2
Sélection de la caméra	1-2 par les fils de déclenchement
Connexion : CAM	Femelle 4 broches, fileté
Connexion (Raccord flexible Moniteur)	Mâle 9 broches
Connexion : CB	N/D
Boîtier	Plastique
Fixation	Socle
Vibrations mécaniques	Support piédestal – 3G
Poids	0,88 lb. (399 g)
Dimensions (LxHxP)	6,85 po. x 4,49 po. x 0,94 po. (17,3 x 11,4 x 2,3 cm)
Température de fonctionnement	-4 °F à 158 °F (-20 °C à 70 °C)
Télécommande	Oui
Homologations	FCC,CE,RoHS



Attention! Lorsque vous percez un trou dans une surface de véhicule, assurez-vous que cette zone est exempte de fils électriques, de canalisations d'essence, de garniture souple, etc. qui pourraient être endommagés.

Remarques :

- De grands fils et des raccordements solides prolongeront la vie utile des composants. Pour les fils à haute intensité, il est recommandé d'utiliser des blocs de jonction ou des raccords soudés avec une gaine rétractable pour protéger les raccordements. N'utilisez pas de connecteurs de déplacement d'isolation (p.ex. connecteurs de type Scotchlock 3M).
- Passez le câblage en utilisant des œillets et un matériau d'étanchéité lorsque vous passez par les parois du compartiment. Réduire le nombre d'épissures pour réduire pas la baisse de courant. Les températures ambiantes élevées (p.ex. sous le capot) réduiront considérablement la capacité de charge de courant des fils, des fusibles et des disjoncteurs. Tout le câblage doit être conforme à la taille minimale de fil et aux autres recommandations du fabricant et protégé des pièces mobiles et des surfaces chaudes. Utilisez des câblages pré-assemblés, des œillets, des attaches de câbles et des matériaux d'installation similaires pour fixer et protéger le câblage.
- Les fusibles ou disjoncteurs doivent être aussi proches que possible des points de prise de force et correctement dimensionnés pour protéger le câblage et les dispositifs.
- Faites particulièrement attention à l'emplacement et à la méthode relative aux raccordements électriques et aux épissures pour protéger ces points de la corrosion et de la perte de conductivité.
- Les raccords de mise à la terre ne doivent être faits que sur des composants de châssis substantiels, de préférence directement sur la batterie du véhicule.
- Les disjoncteurs sont très sensibles aux températures élevées et provoquent des « déclenchements intempestifs » lorsqu'ils sont installés dans des environnements chauds ou utilisés près de leur capacité.

Installation, câblage et fonctions:

Installation:

Modèle de caméra C2013B

Important! Installez la caméra à l'endroit offrant le meilleur champ de vision possible sur la zone située immédiatement à l'arrière du véhicule. En général, ce sont les emplacements de montage situés vers le haut du véhicule qui fournissent le meilleur champ de vision possible. Les emplacements de montage situés plus bas réduisent le champ de vision et augmentent les risques d'endommagements liés aux éclaboussures.

1. Recherchez un emplacement approprié pour l'installation.
2. Forez des trous correspondant à la taille de l'etrier et fixez celui-ci.
3. Forez un trou de 3/4 po. (19mm) à côté de l'etrier.
4. Installez la caméra et le pare-soleil sur l'etrier.
5. Connectez le raccord souple de la caméra au câble d'extension venant de l'intérieur du véhicule.
6. Desserrez les vis à tête hexagonale et ajustez la position de la caméra pour obtenir le meilleur angle de vue à l'écran.

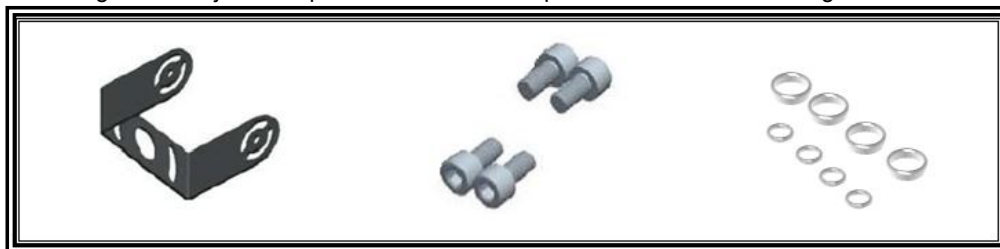


Figure 1

Uniquement à titre de référence

Câblage :

ECTC20-4

Important! Imperméabilisez tous les raccords, qu'ils se trouvent à l'intérieur ou à l'extérieur du véhicule, en y appliquant un scellant et en les enveloppant dans du ruban isolant. Enroulez fermement le ruban en faisant des chevauchements par demi-largeur pour qu'il n'y ait aucun espacement.

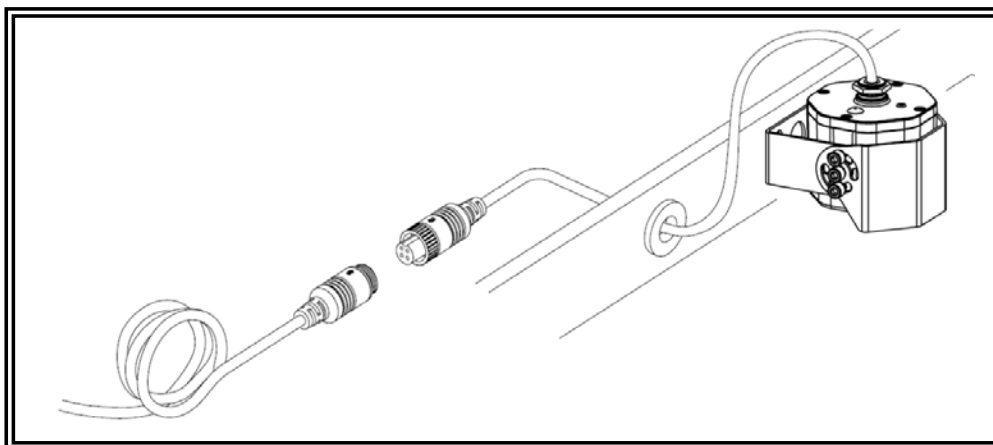
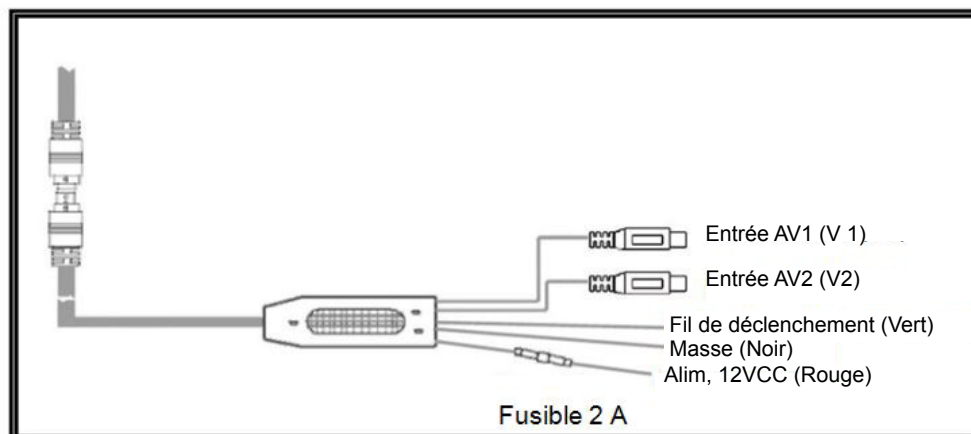


Figure 2

Uniquement à titre de référence



CÂBLAGE DÉFINI

Écrans :

Modèles EC5603-M et EC7003-M



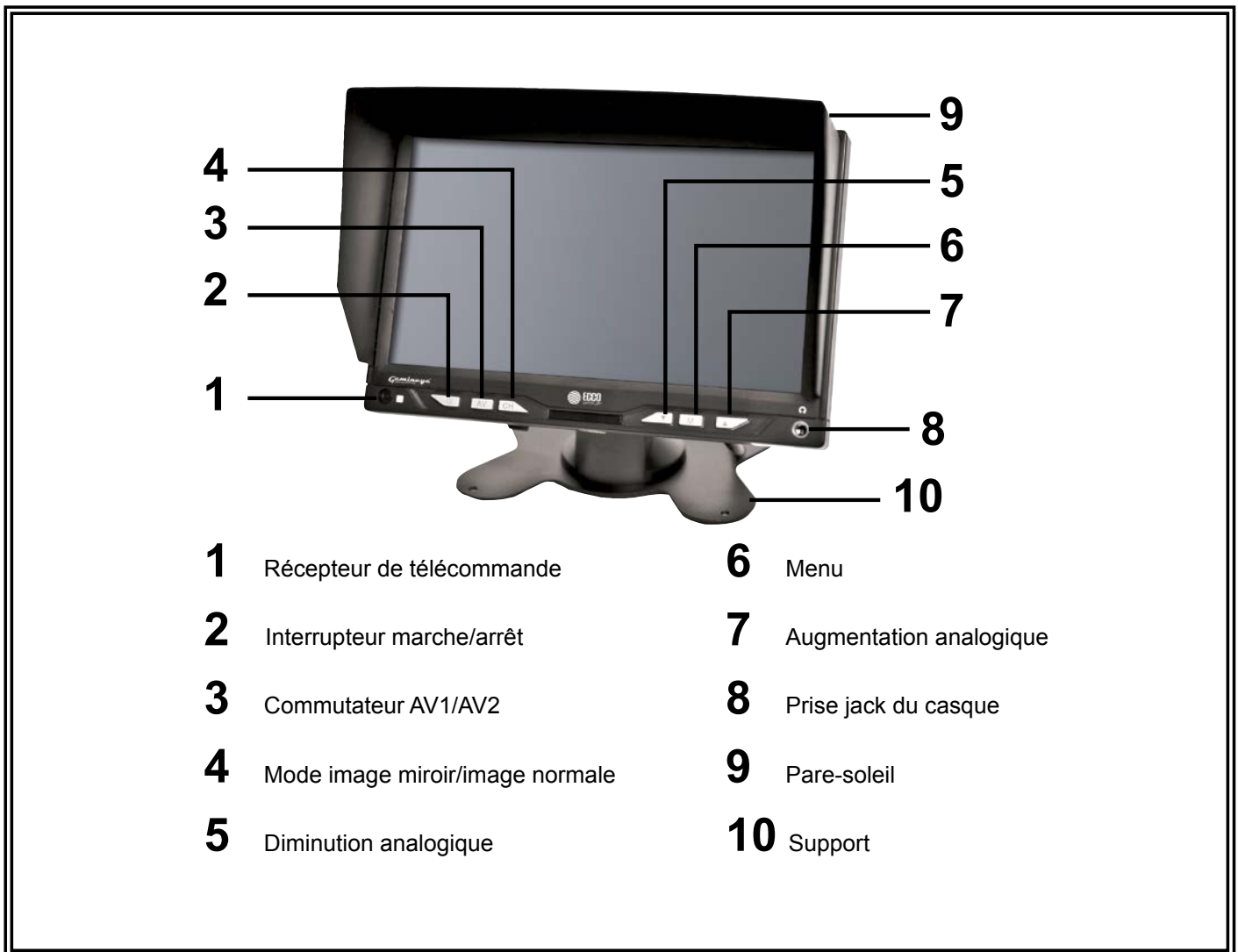
AVERTISSEMENT!

Pour éviter les chocs accidentels, **N'OUVREZ PAS LE BOÎTIER DU MONITEUR**. Sinon, l'intérieur du moniteur sera exposé à des conditions pouvant nuire à son bon fonctionnement. Tout élément prouvant que les composants scellés ont été négligés annulera la garantie.

Important! Ne mettez pas le moniteur en contact avec de l'eau car il n'est pas étanche. Si de l'eau s'infiltrait dans le moniteur, l'unité pourrait être sérieusement endommagée.

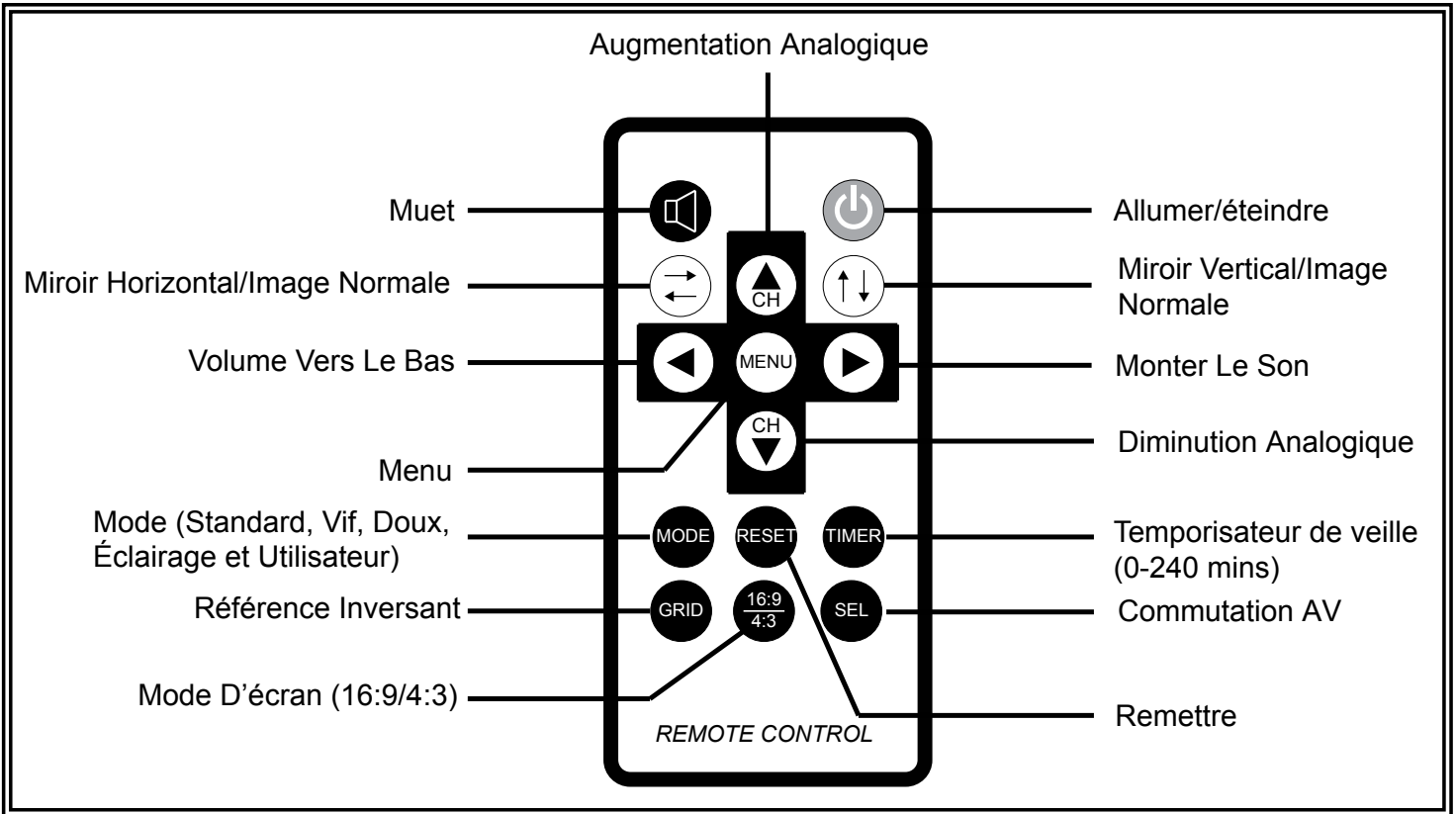
Instructions d'installation du piédestal:

1. Choisissez l'endroit approprié sur le véhicule et fixez le piédestal.
2. Fixez le moniteur au piédestal et ajustez l'angle de vue du moniteur.
3. Placez le pare-soleil et connectez le moniteur au câble de conversion d'alimentation et AV.



Identification des éléments du moniteur

À distance :



Fonctionnement des menus

Appuyez sur le bouton Menu de la télécommande (MENU image) ou du moniteur pour accéder au choix du menu.

Utilisez les boutons CH vers le haut et vers le bas de la télécommande, ou le bouton CH du moniteur pour basculer entre les divers menus.

Utilisez le bouton d'augmentation du volume sonore sur la télécommande, ou le bouton Analog Increase (Augmentation analogique) pour sélectionner le menu affiché en surbrillance. Utilisez le bouton d'augmentation du volume sonore de la télécommande ou le bouton Analog Increase du moniteur pour retourner au menu précédent.

Utilisez Select sur la télécommande pour fermer les options de menu.

IMAGEN	
Luminosité Contraste Couleur Langue Réinitialisation	Réglage de la luminosité. Réglage du contraste. Réglage de la couleur. (Anglais, allemand, français, espagnol, portugais, italien, chinois) Pour réinitialiser l'appareil.

OPTION	
Pivoter Zoom	Pour faire pivoter la vue. (16:9 or 4:3)

SYSTÈME	
S-Color ACC1 - Temporisateur ACC2 - Temporisateur Grid ON/OFF	(Auto, PAL, NTSC) Déclenche temporisateur 1 (0-15 secondes) Déclenche temporisateur 2 (0-15 secondes)

PRÉRÉGLAGE	
Veille	(0-240 min)

Garantie limitée et limitation de responsabilité du fabricant :

Le fabricant garantit qu'à la date d'achat ce produit sera conforme aux caractéristiques techniques définies par ses soins (disponibles sur demande) et qu'il est exempt de vices de fabrication et de main-d'œuvre. La présente garantie limitée est valable douze (12) mois à compter de la date d'achat. D'autres garanties peuvent s'appliquer. Pour plus d'informations, contactez le fabricant. Le fabricant réparera ou remplacera, à son entière discrétion, tout produit qu'il jugera défectueux, sous réserve de la présente garantie limitée.

LA PRÉSENTE GARANTIE LIMITÉE EST NULLE ET NON AVENUE EN CAS D'ENDOMMAGEMENT DE PIÈCES OU DE PRODUITS RÉSULTANT D'UNE ALTÉRATION, D'UN ACCIDENT, D'UN ABUS, D'UNE MAUVAISE UTILISATION, D'UNE NÉGLIGENCE, DE MODIFICATIONS NON AUTORISÉES, D'UN INCENDIE OU D'UN AUTRE DANGER; D'UNE MAUVAISE INSTALLATION OU D'UN FONCTIONNEMENT INCORRECT; OU ENCORE D'UN ENTRETIEN NON CONFORME AUX PROCÉDURES D'ENTRETIEN DÉFINIES DANS LES INSTRUCTIONS D'INSTALLATION ET D'UTILISATION DU FABRICANT.

LES DÉCLARATIONS OU OBSERVATIONS ORALES AU SUJET DU PRODUIT QUI POURRAIENT AVOIR ÉTÉ FAITES PAR DES VENDEURS, DES REVENDEURS, DES AGENTS OU D'AUTRES REPRÉSENTANTS DU FABRICANT NE CONSTITUENT PAS DES GARANTIES. LA PRÉSENTE GARANTIE LIMITÉE NE PEUT ÊTRE MODIFIÉE ET SON CHAMP D'APPLICATION NE PEUT ÊTRE ÉLARGI EXCEPTÉ EN VERTU D'UN ACCORD ÉCRIT SIGNÉ PAR UN REPRÉSENTANT AUTORISÉ DU FABRICANT QUI FAIT EXPRESSÉMENT RÉFÉRENCE À LA PRÉSENTE GARANTIE.

Exclusion d'autres garanties : LE FABRICANT N'ACCORDE AUCUNE AUTRE GARANTIE, EXPRESSE OU TACITE. LES GARANTIES IMPLICITES DE QUALITÉ MARCHANDE OU D'APTITUDE À UN USAGE PARTICULIER SONT EXCLUES ET NE S'APPLIQUERONT PAS AU PRODUIT. LE SEUL ET UNIQUE RECOURS DE L'ACHETEUR CONTRE LE FABRICANT CONCERNANT LE PRODUIT ET SON UTILISATION, QUEL QUE SOIT LE FONDAMENT DE RESPONSABILITÉ INVOQUÉ (RESPONSABILITÉ CONTRACTUELLE, DÉLICTEUELLE OU AUTRE), SERA LE REMPLACEMENT OU LA RÉPARATION DU PRODUIT COMME INDIQUÉ CI-DESSUS.

Limitation de responsabilité : EN CAS DE RESPONSABILITÉ POUR DES DOMMAGES DÉCOULANT DE LA PRÉSENTE GARANTIE LIMITÉE OU TOUTE AUTRE RÉCLAMATION RELATIVE AUX PRODUITS DU FABRICANT, LA RESPONSABILITÉ DU FABRICANT SE LIMITERA AU MONTANT PAYÉ POUR LE PRODUIT LORS DE L'ACHAT INITIAL. LE FABRICANT NE SERA EN AUCUN CAS RESPONSABLE DU MANQUE À GAGNER, DU COÛT DE L'ÉQUIPEMENT DE SUBSTITUTION OU DE LA MAIN-D'ŒUVRE, DES DOMMAGES MATÉRIELS OU D'AUTRES DOMMAGES PARTICULIERS, INDIRECTS OU ACCESSOIRES FONDÉS SUR UNE RÉCLAMATION POUR RUPTURE DE CONTRAT, MAUVAISE INSTALLATION, NÉGLIGENCE OU TOUTE AUTRE RÉCLAMATION, MÊME SI LE FABRICANT OU L'UN DE SES REPRÉSENTANTS A ÉTÉ INFORMÉ DE L'ÉVENTUALITÉ DE TELS DOMMAGES. LE FABRICANT NE S'ACQUITTE D'AUCUNE AUTRE OBLIGATION OU RESPONSABILITÉ QUANT AU PRODUIT OU SA VENTE, SON FONCTIONNEMENT ET SON UTILISATION, ET N'ADMET NI N'AUTORISE L'HYPOTHÈSE DE TOUTE AUTRE OBLIGATION OU RESPONSABILITÉ EN RELATION AVEC CE PRODUIT.

La présente garantie limitée vous accorde des droits juridiques spécifiques. Vous pouvez également jouir d'autres droits, lesquels peuvent varier d'un état à l'autre. Certains États n'autorisent pas l'exclusion ou la limitation de dommages indirects ou accessoires.



833 West Diamond St
Boise, Idaho 83705

Le Service Client

États-Unis 800.635.5900

Royaume-Uni +44 (0)113 237 5340

AUS +61 (0)3 63322444

www.eccogroup.com