

**JFTJ****JEEP**

Front or rear suspension package  
Ensemble ou suspension avant et arrière  
Ensemble para suspensión de delantero o trasero

**INSTALLATION INSTRUCTIONS**

- Raise vehicle allowing the axle to hang freely.
- Remove coil springs.
- Remove existing bump stop assembly.
- Assemble Aeon rubber spring and bracket as shown in the adjacent diagram.
- Mount Timbren assembly using existing holes, OEM cup & Timbren supplied fasteners.
- Re-install coil springs as per manufacturer's instructions.
- Lower vehicle.

**NOTES**

**2012 - Onwards (FRONT ONLY)**  
Use nut #6, rotate bracket #2 as shown.

**SAFETY CAUTIONS**

Professional installation required.

*Do not exceed vehicle manufacturer's recommended axle weight rating. Check for AEON<sup>®</sup> interference with vehicle components - Under load AEON<sup>®</sup> will "expand" in diameter.*

**INSTRUCTIONS DE MONTAGE**

- Soulever le véhicule de sorte que l'essieu soit dégagé.
- Retirer les ressorts hélicoïdaux.
- Retirer l'assemblage de la butée de suspension existante.
- Assembler le ressort en caoutchouc Aeon et le support comme il est indiqué dans le schéma adjacent.
- Monter l'assemblage Timbren en utilisant les trous existants, la coupelle du fabricant d'origine et la boulonnerie fournie avec l'assemblage Timbren.
- Remettre en place les ressorts hélicoïdaux selon les instructions fournies par le fabricant.
- Redescendre le véhicule.

**REMARQUES**

**2012 - Partir (AVANT SEULMENT)**  
Utiliser l'écrou #6, tourner le support #2 tel que représenté.

**MESURES DE SÉCURITÉ**

Faire appel à un professionnel pour l'installation.

*Ne pas dépasser le poids nominal sur l'essieu recommandé par le fabricant du véhicule. Vérifier que le ressort AEON<sup>®</sup> n'a pas d'incidence sur d'autres pièces du véhicule - Le ressort AEON<sup>®</sup> augmentera son diamètre avec la charge.*

**INSTRUCCIONES DE INSTALACIÓN**

- Levante el vehículo dejando que los ejes cuelguen libremente.
- Retire los resortes helicoidales.
- Retire la unidad del tope de suspensión existente.
- Ensamble el resorte de caucho Aeon y la abrazadera como se muestra en el diagrama adyacente.
- Monte la unidad Timbren utilizando los orificios existentes, la copa del fabricante original y los elementos de sujeción Timbren provistos.
- Reinstale resortes helicoidales según las instrucciones de los fabricantes.
- Baje el vehículo.

**NOTAS**

**2012 - Adelante (FRENTE SOLAMENTE)**  
Utilizando la tuerca #6, volver el soporte según lo demostrado

**PRECAUCIONES DE SEGURIDAD**

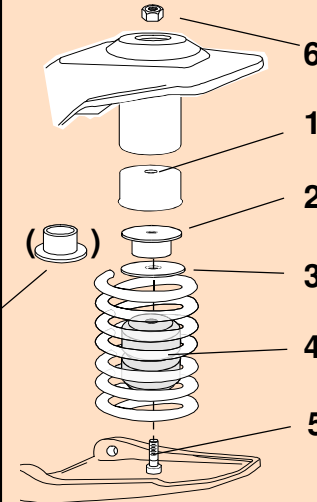
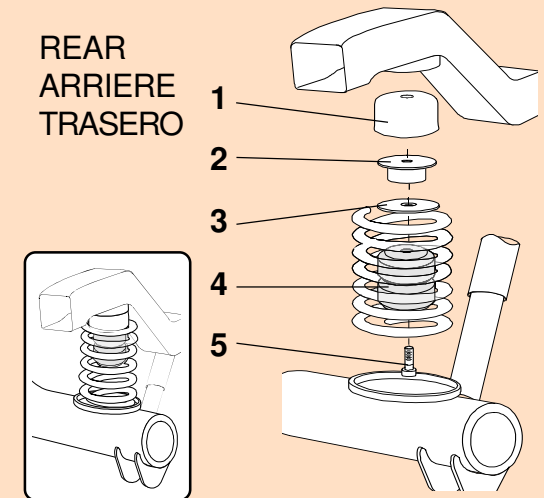
Se requiere instalación profesional.

*No exceda la carga nominal en el eje recomendada por el fabricante del vehículo. Compruebe que no haya interferencia entre el resorte AEON<sup>®</sup> y los otros componentes del vehículo. Bajo carga, el resorte AEON<sup>®</sup> se ampliará en diámetro.*

**Ref.** = Reference = No. de référence = Núm. de referencia  
**Part** = Part #. = No. de pièce = Núm. de pieza  
**Qty.** = Quantity = Quantité = Cantidad

**FRONT  
AVANT  
DELANTERO**

Ref	Part	Qty
1	OEM CUP	
2	K10044-003	2
3	A16250-003	2
4	A00520-75B10	2
5	F13548-783	2
6	F31051-350	2

**REAR  
ARRIERE  
TRASERO****JFTJ****TIMBREN**

PART NUMBER	DESCRIPTION	QTY	LOCATION
<b>F31051-350</b>	NYLOCK LOCKNUT M10 x 1.5 GR 8.0 Z	<b>2</b>	<b>I1D</b>
<b>F13548-783</b>	SHCS M10 x 90 x 1.5 F/T GR 10.9 B	<b>2</b>	<b>J1B</b>

<b>A00520-75B10</b>	Hollow Rubber Spring	<b>2</b>	<b>C4C</b>
---------------------	----------------------	----------	------------

<b>K10044-003</b>	JFTJ/MBFSP35/TORSEN WELDMENT	<b>2</b>	<b>E1A</b>
<b>A16250-003</b>	DISC 2-1/2 OD x 13/32 ID x 3/16 THK	<b>2</b>	<b>E(END)A</b>

<b>B90264-CF</b>	MINI FRONT BOX - 7 x 5.25 x 4.75	<b>1</b>	<b>A--D</b>
<b>B10000</b>	8" x 12" BUBBLE FOR KITS	<b>1</b>	
<b>B00029-010</b>	BARCODE LABEL FOR KIT	<b>1</b>	

Issued: 6/18/2014

### Clearance Instructions:

Rear SES Kits for Pick-Ups and Vans should have a 1/2" to 1-1/2" gap between the rubber spring and contact point when empty.

A partial load, or vehicle accessories will reduce or eliminate the gap.

Front SES kits are usually in full contact.

Medium and Heavy-Duty Trucks, Trailers and Motorhomes will be in constant contact, and have no gap.

### Lifetime Warranty:

Timbren SES Kits are warranted against defects in material and workmanship, under normal use and service, for the life of the vehicle on which the kit was originally installed. The warranty is not transferable and proof of purchase is required. The warranty is limited to the replacement of the failed part.

TIMBREN will not be responsible for any labour or freight charges involved in the replacement of any product. TIMBREN shall be entitled to make its own inspection to determine the validity of the claim. TIMBREN shall not be liable nor warranty the product in the event of alteration, misuse, overload, negligence or damage caused by others.

If ride or performance of our product is unsatisfactory in any way, please call: 1-800-263-3113 or email [sales@timbren.com](mailto:sales@timbren.com)

**ASSEMBLY NOTES:**