

DESCRIPTION : MANUAL PNEUMATIC VALVE

DESCRIZIONE: TIRANTINO

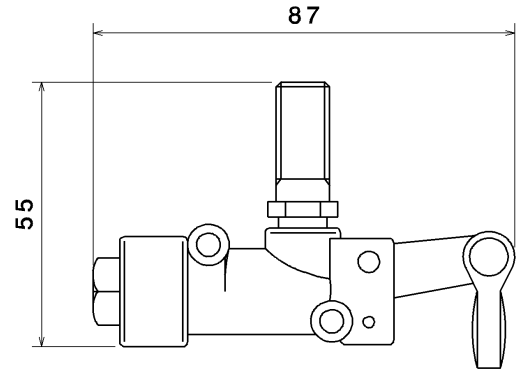
AIR HORN VALVE KIT

Cod. 920321

Main specifications and performances / Principali caratteristiche

Working pressure / Pressione di esercizio	500 - 1200	kPa
Operating temperature / Temp. di utilizzo	-30° to +55°	°C
Storage temperature / Temp. stoccaggio	-30° to +85°	°C
Main applications / Principali applicazioni	Trucks	

Dimensions (mm) / Dimensioni (mm)



Accessory for / Accessorio per

TA150 (920614), TA180 (920613), FULLTONE T (920308) TC/2 PV (920157)

Other specifications / Ulteriori specifiche

Mechanical connection: flat and rigid surface facing the button

Montaggio meccanico: fissare il pulsante a una superficie piana e rigida.

Horn's Protection: choose an installation inside the vehicle

Protezione: installare all'interno del veicolo

Packaging: Color box 82x 90 x h105 mm

Imballo: scatola cartone 82x90xh105 mm

Master carton: 9 pieces

Imballo multiplo: cartone da 9 pezzi

Conformity to Standards of / Conformità agli Standards

Product and packaging / Prodotto e confezione

PRODUCT
 PRODOTTO

MANUFACTURING
 PRODUZIONE

- ✓ ISO/TS 16949
- ✓ ISO 9001
- ✓ ISO 14001

