

# NRAD246T

# NEWAY

## Rear suspension package Ensemble pour suspension arrière Ensemble para suspensión de trasero

### INSTALLATION INSTRUCTIONS

- a) Assemble frame bracket by welding items #1 & #3 together keeping in mind the following:  
1) Plate #3 should be positioned under bracket #1 to allow the Aeon spring to rest over center of axle pad.

#### NOTES:

In some applications the Aeon rubber spring must be installed parallel with axle to avoid interference with shock or brake cam.

- 2) With vehicle unloaded & full air pressure, bracket #1 will be bolted to the frame making sure that the distance from the bottom of plate #3 to the top of plate #6 is 7 inches. Adjust accordingly with the use of spacers. (see Diagram).  
b) Position and weld bottom plate item #6 and gussets item #7 over axle.  
c) Drill holes for frame bracket providing for at least four 1/2" Gr.8 bolts through the bracket & frame. (Bolt frame bracket to frame using existing holes where possible)  
d) Raise vehicle to install remainder of Timbren assembly.  
e) Lower vehicle.

#### NOTES:

Countersunk bolt #2 will need to be tack welded into place prior to welding items #1 & #3.

If necessary, drill to enlarge holes in frame to 9/16" diameter.

#### SAFETY CAUTIONS

Always refer to and follow the vehicle manufacturer's guidelines when welding or drilling during installation of this kit.

*Do not exceed vehicle manufacturer's recommended axle weight rating. Check for AEON® interference with vehicle components - Under load AEON® will "expand" in diameter.*

### INSTRUCTIONS DE MONTAGE

- a) Assembler le support du cadre en soudant les articles nos1 et 3 ensemble en notant bien les éléments suivants :  
1) la plaque no 3 doit être placée sous le support no1 pour permettre au ressort Aeon de reposer directement sur le centre du coussin de l'essieu;

#### REMARQUES:

Installer le ressort en caoutchouc Aeon en parallèle avec l'essieu pour éviter l'interférence avec l'amortisseur ou la came de frein, dans certains cas.

- 2) le support no1 sera fixé à l'aide de boulons au cadre en s'assurant que la distance entre la partie inférieure de la plaque no 3 et la partie supérieure de la plaque no 6 est de 7 po pour les véhicules à vide et plein de pression d'air. Ajuster en conséquence.  
b) Placer et souder la plaque inférieure (item no 6) et les plaques de jonction (article no 7) sur l'essieu.  
c) Percer des trous pour le support du cadre pouvant recevoir au moins quatre boulons de 1/2 po Gr.8 à travers le support et le cadre. (Fixer à l'aide de boulons le support du cadre au cadre en utilisant les trous existants là où c'est possible.)  
d) Soulever le véhicule pour y installer le reste de l'assemblage Timbren.  
e) Redescendre le véhicule.

#### REMARQUES:

Souder par points le boulon à tête fraisée no 2 en place avant de procéder à la soudure des articles nos 1 et 3.  
Percer pour élargir les trous dans le cadre, si nécessaire, pour qu'ils aient 9/16 po de diamètre.

#### MESURES DE SÉCURITÉ

Se référer aux directives du fabricant et les suivre en tout temps lors du soudage ou du perçage en ce qui concerne l'installation du présent ensemble.

*Ne pas dépasser le poids nominal sur l'essieu recommandé par le fabricant du véhicule. Vérifier que le ressort AEON® n'a pas d'incidence sur d'autres pièces du véhicule - Le ressort AEON® augmentera son diamètre avec la charge.*

### INSTRUCCIONES DE INSTALACIÓN

- a) Ensamble la abrazadera del chasis soldando los ítems #1 & #3 entre sí, teniendo en cuenta lo siguiente:  
1) La placa #3 debe colocarse en posición debajo de la placa #1 para permitir que el resorte Aeon descansa sobre el centro del cojín amortiguador del eje.

#### NOTAS:

En algunas aplicaciones el resorte de caucho Aeon debe instalarse paralelamente al eje para evitar interferencia con el amortiguador o la leva del freno.

- 2) Con el vehículo descargado y presión neumática plena, la abrazadera #1 será atornillada al chasis, asegurándose que la distancia desde la parte inferior de la placa #3 hasta la parte superior de la placa #6 es de 7 pulgadas. Ajuste de conformidad Coloque en posición y suelde la placa inferior #6 y las placas de refuerzo ítem #7 sobre el eje.  
c) Perfore los orificios para la abrazadera del chasis previendo al menos para cuatro pernos de 1/2" Gr.8 a través de la abrazadera y el chasis. (Atornille la abrazadera del chasis al chasis utilizando los orificios existentes donde sea posible)  
d) Levante el vehículo para instalar el resto de la unidad Timbren.  
e) Baje el vehículo.

#### NOTAS:

Se necesitará soldar por puntos en su sitio el perno avellanado # 2 antes de soldar los #1 & #3.  
Si se necesita, perfore para ampliar los orificios en el chasis a 9/16" de diámetro.

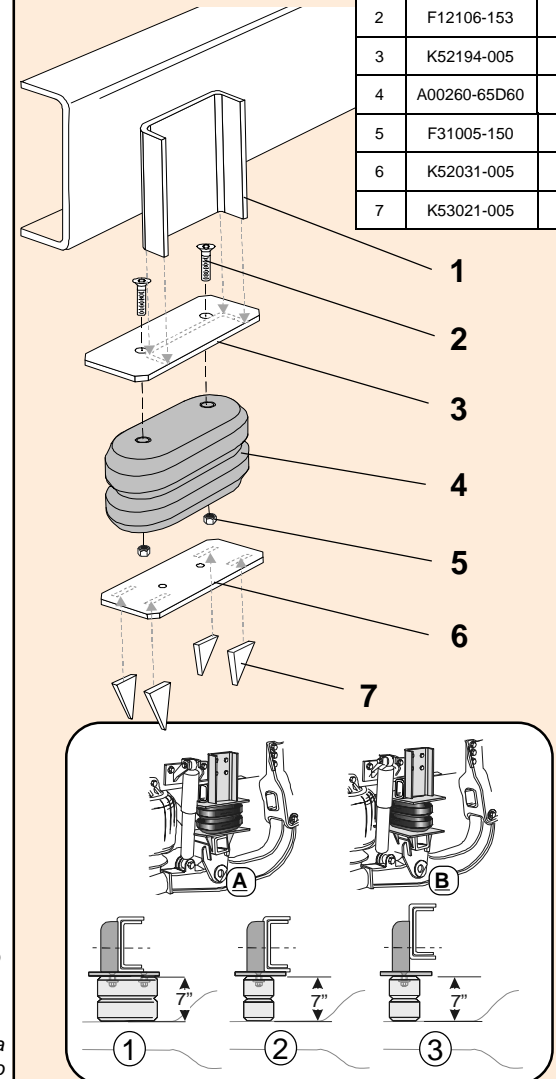
#### PRECAUCIONES DE SEGURIDAD

Siempre consulte y siga las instrucciones del fabricante del vehículo al soldar o perforar durante la instalación de este kit.

*No exceda la carga nominal en el eje recomendada por el fabricante del vehículo. Compruebe que no haya interferencia entre el resorte AEON® y los otros componentes del vehículo. Bajo carga, el resorte AEON® se ampliará en diámetro.*

**Ref.** = Reference = No. de référence = Núm. de referencia  
**Part** = Part #. = No. de pièce = Núm. de pieza  
**Qty.** = Quantity = Quantité = Cantidad

Ref	Part	Qty
1	K51227-005	2
2	F12106-153	4
3	K52194-005	2
4	A00260-65D60	2
5	F31005-150	4
6	K52031-005	2
7	K53021-005	8



NRAD246T

TIMBREN

