



**INSTALLATION INSTRUCTIONS FOR
SAFETY ON/OFF SWITCH KITS
#282062 (12v) & 282063 (24v)**

English1
Français5
Deutsch9
Español13

RAMSEY WINCH COMPANY

**P.O. BOX 581510 · TULSA · OK · 74158-1510
PHONE: (918) 438-2760 · FAX: (918) 438-6688**

visit us at www.ramsey.com

914115-0106-E

INSTALLATION INSTRUCTIONS FOR SAFETY ON/OFF SWITCH KITS #282062 (12v) & 282063 (24v)

Before Beginning Installation

WARNINGS:

DURING INSTALLATION, MAKE SURE WIRES ARE NOT DRAWN TAUT ACROSS ANY SURFACES THAT COULD DAMAGE THEM! CUT WIRES CAN DAMAGE YOUR VEHICLE AND CAUSE FIRES.

USE ONLY WIRES INCLUDED WITH THIS KIT TO CONNECT SOLENOID AND SWITCH. DO NOT SUBSTITUTE WIRES OF A DIFFERENT LENGTH OR GAUGE.

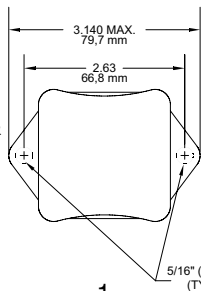
MAKE SURE YOU ARE NOT USING THE VEHICLE'S AIRBAG CIRCUITRY WHEN SELECTING THE ACCESSORY WIRE.

1. Turn off vehicle ignition. Disconnect negative (-) and positive (+) battery cables from battery.
2. Disengage winch clutch.
3. Locate and mark mounting location for solenoid. Note that the solenoid must be located within 18" (46 cm) of the battery. Make sure the location is close enough to the winch for the red winch power lead to reach the solenoid. Choose a mounting location that will remain dry and protected. Solenoid should be mounted on a flat surface. (**Hint:** You may want to connect the red battery wire to the positive (+) terminal of the battery and the terminal stud on the solenoid, then locate the mounting location.)
4. Locate and mark a location for the switch under the dashboard of the vehicle.
5. Locate accessory wire from vehicle that is powered only when ignition is ON. Use this wire when splicing to the RED wire on the switch. **See warnings above.**

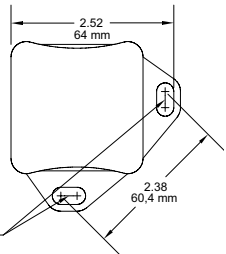
Solenoid Installation

1. Drill (2) 5/16" (8mm) holes at the location selected, spaced as shown at right or use the solenoid as a guide.
2. Use (2) 1/4-20 screws, washers, and nuts (items #2a, 2b, & 2c) to attach solenoid (item #3) to vehicle.

12v SOLENOID MTG PATTERN



24v SOLENOID MTG PATTERN



Switch Installation

1. Drill (2) 5/32" (4mm) holes 9/16" (14mm) apart for the switch mounting panel (item #4). The slots at the top or bottom of the mounting panel can also be used as a guide.
2. Install the mounting panel using (2) #10 self-tapping screws (item #2f) through the slots of the panel.

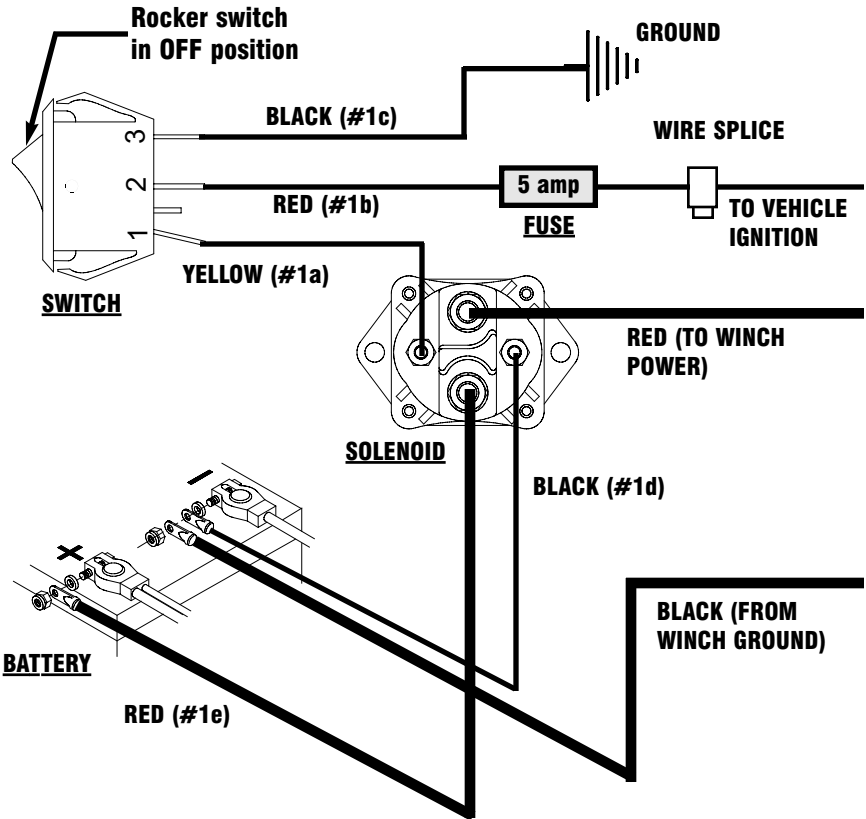
Snap the switch (item #5) into the mounting panel after the switch wires are plugged into it.

Wiring Installation

DO NOT CONNECT NEGATIVE BATTERY CABLE OR ENGAGE CLUTCH UNTIL INSTALLATION IS COMPLETE.

MAKE SURE WIRES ARE NOT DRAWN TAUT ACROSS ANY SURFACES THAT COULD DAMAGE THEM.

TIGHTEN NUTS ON LARGE SOLENOID TERMINAL STUDS TO 35-40 IN.-LBS. (3-4 Nm) TORQUE. DO NOT OVERTIGHTEN.



Refer to schematic on the opposite page.

1. Route the red battery wire (item #1e) from the large terminal stud of the solenoid to the positive (+) battery terminal but do not connect. Slip ring terminal over large terminal stud on solenoid. Tighten supplied nut on the solenoid terminal stud to 35-40 in-lbs. (3-4 Nm) torque. Slip boot over the terminal stud of the solenoid.
2. Route the red power cable from the winch to the other large terminal stud of the solenoid. Tighten supplied nut to 35-40 in-lbs. (3-4 Nm) torque.
3. Route the black solenoid ground wire (item #1d) from the solenoid to the negative (-) battery terminal but do not connect. Slip ring terminal over the small terminal stud on solenoid and tighten the supplied nut. Slip boot over the terminal stud of the solenoid.
4. Route the yellow wire (item #1a) from switch location under the dash through the vehicle fire wall to the other small terminal stud on the solenoid. Slip the ring terminal over the small terminal stud on the solenoid and tighten the supplied nut. Slip the terminal insulator over the ring terminal and stud. Push the spade connector on the end of the yellow wire through the mounting panel and into terminal #1 on the switch. **Hint:** *To protect the yellow wire where it passes through the fire wall, route it through a grommet or similar device.*
5. Route the red wire (item #1b) with the inline fuse from the switch location to a suitable accessory wire on the vehicle. Push the spade connector through the mounting panel and into terminal #2 on the switch. Splice the wire to the accessory wire using the wire splice (item #2d) provided.
6. Route the black wire (item #1c) from the switch location to a suitable ground under the dash. Push the spade connector through the mounting panel and into terminal #3 on the switch. If necessary drill a 7/64" (3mm) hole into a suitable ground location and install the ring terminal using the #6 screw (item #2e).
7. Snap the switch (item #5) into the mounting panel. **NOTE: Make sure Rocker Switch is in OFF position.**
8. Reconnect the positive (+) battery cable to the vehicle battery and attach free end of the red battery wire (item #1e).
9. Reconnect the negative (-) battery cable to the vehicle battery, and attach the free end of the winch ground wire and the solenoid ground (item #1d).

Test Installation

1. Turn the vehicle ignition switch to ON.
2. Turn the Rocker Switch to ON. The switch should illuminate when on, indicating that power is available to the winch.
3. With the winch clutch disengaged, confirm that the winch operates.
4. Turn the Rocker Switch to OFF. The switch will not be illuminated when off, indicating no power to the winch.
5. Confirm that the winch will not operate.

If the winch does not operate as described above, check the wiring against the schematic on page 2. Be sure and disconnect the negative (-) then the positive (+) battery cables from the battery before disconnecting or connecting any wires.

If the wiring is correct and winch does not operate, confirm that the 5 amp fuse in the inline fuse holder on the red switch wire is good. Replace if necessary.



Parts List

ITEM NO.	QUANTITY	PART NO.	DESCRIPTION
1	1	256119	WIRING KIT:
1A	1		120" YELLOW WIRE
1B	1		48" RED WIRE W/INLINE FUSE HOLDER
1C	1		48" BLACK WIRE
1D	1		72" BLACK WIRE
1E	1		18" RED WIRE
2	1	257542	HARDWARE SET:
2A	2		NUT - 1/4-20 NYLOK Z/P
2B	2		WASHER - 1/4" FLAT Z/P
2C	2		CAPSCREW - 1/4-20 X 1" HX HD GR5 Z/P
2D	1		WIRE SPLICE
2E	1		SCREW - #6 X 3/8" SLOTTED PAN HD
2F	2		SCREW - #10 1/2" SLOTTED PAN HD
2G	1		CABLE TIES
3	1	440280	SOLENOID, 12V
	1	440282	SOLENOID, 24V
4	1	440283	SWITCH MOUNTING PANEL
5	1	504026	ROCKER SWITCH, 12V
	1	504027	ROCKER SWITCH, 24V

DIRECTIVES D'INSTALLATION DES KITS D'INTERRUPTEUR DE SÉCURITÉ MARCHE/ARRÊT #282062 (12 V) et 282063 (24 V)

Avant de débuter l'installation

AVERTISSEMENTS :

PENDANT L'INSTALLATION, S'ASSURER QUE LES FILS NE SONT PAS TENDUS SUR DES SURFACES POUVANT LES ENDOMMAGER! LES FILS COUPÉS PEUVENT ENDOMMAGER LE VÉHICULE ET CAUSER DES INCENDIES.

UTILISER UNIQUEMENT LES FILS INCLUS DANS LE KIT POUR RACCORDER LE SOLÉNOÏDE ET L'INTERRUPTEUR. NE PAS UTILISER DE FILS DE DIFFÉRENTS CALIBRES OU LONGUEURS.

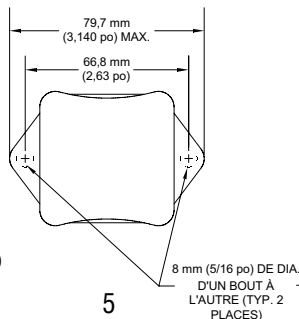
S'ASSURER DE NE PAS UTILISER LA CIRCUITERIE DU SAC GONFLABLE LORSQUE L'ON SÉLECTIONNE LE FIL ACCESSOIRE.

1. Éteindre l'allumage du véhicule. Déconnecter les câbles négatif (-) et positif (+) de la batterie.
2. Désarmer le treuil.
3. Identifier et marquer l'endroit où installer le solénoïde. Ce dernier doit se trouver à au plus 46 cm (18 po) de la batterie. S'assurer que l'emplacement est suffisamment près du treuil pour permettre à son cordon d'alimentation rouge de joindre le solénoïde. Choisir un emplacement qui demeure sec et protégé. La surface de montage du solénoïde doit être plate. **(Conseil :** on peut raccorder le fil rouge de la batterie à sa borne positive (+) et au goujon de la borne du solénoïde, puis identifier l'emplacement.)
4. Identifier et marquer l'emplacement de l'interrupteur sous le tableau de bord du véhicule.
5. Identifier le fil accessoire du véhicule qui est alimenté uniquement lorsque l'allumage est en MARCHE. Utiliser ce dernier lors de l'épissure avec le fil ROUGE de l'interrupteur. **Voir les avertissements ci-dessus.**

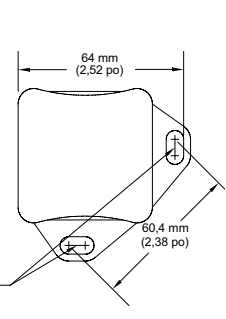
Installation du solénoïde

1. Percer deux trous de 8 mm (5/16 po) à l'emplacement choisi, espacés tel qu'illustré ci-contre ou utiliser le solénoïde comme guide.
2. Utiliser deux vis de 1/4-20 (6 mm), des rondelles et des écrous (articles n^o 2a, 2b et 2c) pour fixer le solénoïde (article n^o 3) au véhicule.

SOLÉNOÏDE 12 V MOTIF MTG



SOLÉNOÏDE 24 V MOTIF MTG



Installation de l'interrupteur

1. Percer deux trous de 4 mm (5/32 po) à une distance de 14 mm (9/16 po) l'un de l'autre pour le panneau de montage de l'interrupteur (article n° 4). On peut aussi utiliser les fentes en haut et en bas du panneau comme guide.
2. Fixer le panneau à l'aide de deux vis auto-taraudeuses no 10 (article n° 2f) passant à travers les fentes du panneau. Après avoir raccordé les fils de l'interrupteur, enclencher ce dernier (article n° 5) dans le panneau.

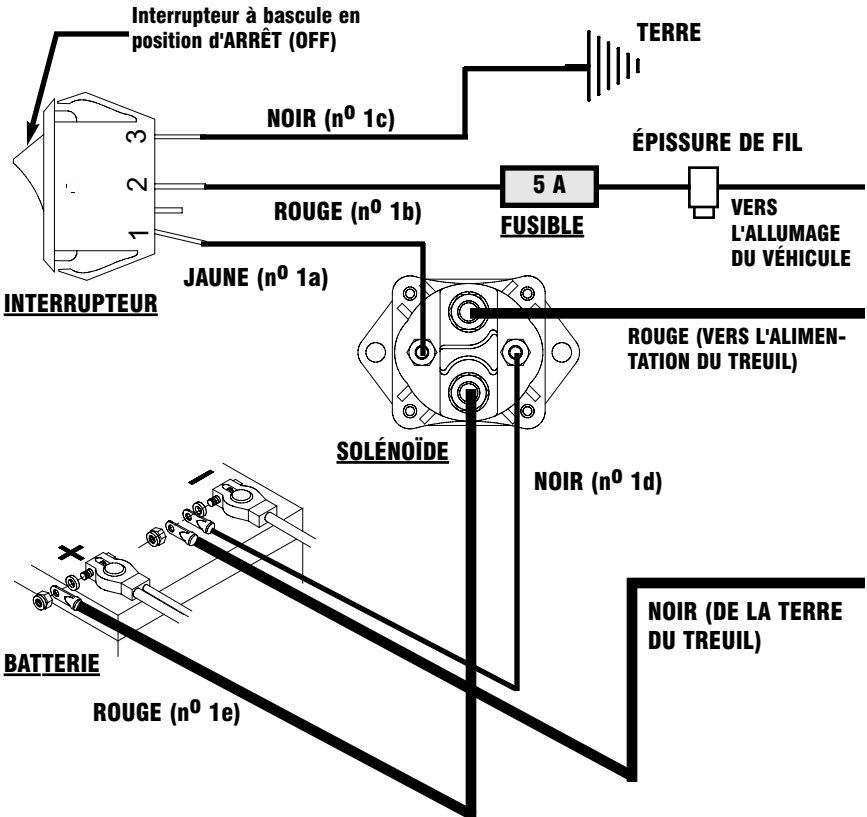
Installation électrique

NE PAS DÉBRANCHER LE CÂBLE NÉGATIF DE LA BATTERIE NI EMBRAYER AVANT D'AVOIR TERMINÉ L'INSTALLATION.

S'ASSURER QUE LES FILS NE SONT PAS TENDUS SUR DES SURFACES POUVANT LES ENDOMMAGER

SERRER LES ÉCROUS DU GROS GOUJON DE LA BORNE DU SOLÉNOÏDE À UN COUPLE DE 3 À 4 Nm (35 À 40 LB-PO).

NE PAS TROP SERRER.



Se reporter au tableau ci-contre.

1. Acheminer le fil rouge de la batterie (article n^o 1e) du gros goujon de la borne du solénoïde vers la borne positive (+) de la batterie sans toutefois le raccorder. Glisser la borne anneau sur le gros goujon de la borne du solénoïde. Serrer l'écrou fourni sur le goujon de la borne du solénoïde à un couple de 3 à 4 Nm (35 à 40 lb-po). Glisser le capuchon sur le goujon de la borne du solénoïde.
2. Acheminer le câble d'alimentation rouge du treuil vers l'autre gros goujon de la borne du solénoïde. Serrer l'écrou fourni à un couple de 3 à 4 Nm (35 à 40 lb-po).
3. Acheminer le fil de terre noir du solénoïde (article n^o 1d) de ce dernier vers la borne négative (-) de la batterie sans toutefois le raccorder. Glisser la borne anneau sur le petit goujon de la borne du solénoïde et serrer l'écrou fourni. Glisser le capuchon sur le goujon de la borne du solénoïde.
4. Acheminer le fil jaune (article n^o 1a) de l'emplacement de l'interrupteur sous le tableau à travers le coupe-feu du véhicule vers l'autre petit goujon de la borne du solénoïde. Glisser la borne anneau sur le petit goujon de la borne du solénoïde et serrer l'écrou fourni. Glisser l'isolateur de borne sur la borne anneau et le goujon. Pousser le connecteur rectangulaire à l'extrémité du fil jaune à travers le panneau de montage et dans la borne no 1 de l'interrupteur. **Conseil** : Insérer le fil jaune dans un passe-fil ou un dispositif semblable pour le protéger à l'endroit où il traverse le coupe-feu.
5. Acheminer le fil rouge (article n^o 1b) muni du fusible en ligne de l'emplacement de l'interrupteur vers un fil accessoire convenable du véhicule. Pousser le connecteur rectangulaire à travers le panneau de montage et dans la borne no 2 de l'interrupteur. Épisser le fil avec le fil accessoire à l'aide de l'outil pour épissure (article n^o 2d) fourni.
6. Acheminer le fil noir (article n^o 1c) de l'emplacement de l'interrupteur vers un endroit à la terre convenable sous le tableau. Pousser le connecteur rectangulaire à travers le panneau de montage et dans la borne no 3 de l'interrupteur. Au besoin, percer un trou de 3 mm (7/64 po) dans un emplacement à la terre convenable et installer la borne anneau à l'aide de la vis no 6 (article no 2e).
7. Enclencher l'interrupteur (article n^o 5) dans le panneau. **REMARQUE : s'assurer que l'interrupteur à bascule est en position d'ARRÊT (OFF).**
8. Rebrancher le câble positif (+) de la batterie du véhicule sur cette dernière et attacher l'extrémité libre du fil rouge de la batterie (article n^o 1e).
9. Rebrancher le câble négatif (-) de la batterie du véhicule sur cette dernière et attacher l'extrémité libre du fil de terre du treuil et celui du solénoïde (article n^o 1d).

Mise à l'essai de l'installation

1. Mettre l'allumage du véhicule en MARCHE (" ON ").
2. Mettre l'interrupteur à bascule en MARCHE (" ON "). L'interrupteur doit alors s'allumer, indiquant que l'alimentation se rend au treuil.
3. Confirmer le fonctionnement du treuil alors qu'il est désembrayé.
4. Mettre l'interrupteur à bascule en position d'ARRÊT (" OFF "). L'interrupteur ne doit alors pas s'allumer, indiquant que l'alimentation ne se rend pas au treuil.
5. Confirmer que le treuil ne fonctionne pas.

Si le treuil ne fonctionne pas comme décrit ci-dessus, comparer l'installation électrique au schéma de la page 2. S'assurer de débrancher les câbles négatif (-) d'abord, puis positif (+) de la batterie avant de débrancher ou de raccorder tout fil.

Si l'installation électrique est adéquate et que le treuil ne fonctionne toujours pas, confirmer que le fusible de 5 A dans le support (fil rouge de l'interrupteur) n'est pas grillé. Le remplacer au besoin.



Liste de pièces

ARTICLE N°	QUANTITÉ	PIÈCE N°	DESCRIPTION
1	1	256119	FILS ELECTRIQUES
1A	1		FIL JAUNE DE 304 cm (120 po)
1B	1		FIL ROUGE AVEC SUPPORT DE FUSIBLE
1C	1		EN LIGNE DE 122 cm (48 po)
1D	1		FIL NOIR DE 122 cm (48 po)
1E	1		FIL NOIR DE 183 cm (72 po)
1F	1		FIL ROUGE DE 46 cm (18 po)
2	1	257542	QUINCAILLERIE :
2A	2		ÉCROUS - 1/4-20 NYLOK Z/P
2B	2		RONDELLES - 6 mm (1/4 po) PLATES Z/P
2C	2		VIS À TÊTE- 1/4-20 X 1" HX HD GR5 Z/P
2D	1		OUTIL POUR ÉPISSURE DE FIL
2E	1		VIS - N° 6 X 3/8" FILETS INTERROMPUS HD
2F	2		VIS - N° 10 X 1/2" FILETS INTERROMPUS HD
2G	1		ATTACHE
3	1	440280	SOLÉNOÏDE, 12 V
	1	440282	SOLÉNOÏDE, 24 V
4	1	440283	PANNEAU DE MONTAGE DE L'INTERRUPTEUR
5	1	504026	INTERRUPTEUR À BASCULE, 12 V
	1	504027	INTERRUPTEUR À BASCULE, 24 V

INSTALLATIONSANWEISUNGEN FÜR DIE SICHERHEITS-EIN-/UND AUS-SCHALTER- NACHRÜSTSÄTZE Nr. 282062 (12 V) & 282063 (24 V)

Bevor Sie mit der Installation beginnen

WARNUNGEN:

VERGEWISSEN SIE SICH WÄHREND DER INSTALLATION, DAS DIE DRÄHTE NICHT ANGESpanNT ÜBER IRGENDWELCHE OBERFLÄCHEN GEZOGEN WERDEN, DIE SIE BESCHÄDIGEN KÖNNTEN! DURCHTRENNTE DRÄHTE KÖNNEN IHR FAHRZEUG BESCHÄDIGEN UND BRAND VERURSACHEN.

VERWENDEN SIE ZUM ANSCHLUSS DES ELEKTROMAGNETEN UND SCHALTERS AUSSCHLIESSLICH DIE DRÄHTE, DIE MIT DIESEM NACHRÜSTSATZ GELIEFERT WURDEN. VERWENDEN SIE KEINE ERSATZDRÄHTE ANDERER LÄNGE BZW. DICKE.

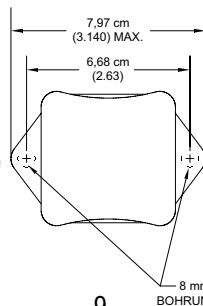
VERGEWISSEN SIE SICH BEI DER AUSWAHL DER ZUGEHÖRIGEN DRÄHTE, DASS SIE NICHT DEN SCHALTkreis FÜR DAS PRALLKISSEN VERWENDEN.

1. Schalten Sie die Zündung des Fahrzeugs ab. Trennen Sie das negative (-) und positive (+) Batteriekabel von der Batterie ab.
2. Rücken Sie die Seilwindenkupplung aus.
3. Stellen Sie den AnbringungsorT für den Elektromagneten fest und markieren Sie ihn. Nehmen Sie bitte zur Kenntnis, dass sich der Elektromagnet innerhalb eines Abstandes von ca. 46 cm von der Batterie befinden muss. Vergewissern Sie sich, dass sich der AnbringungsorT nahe genug an der Seilwinde befindet, so dass das rote Stromzuführungskabel der Seilwinde an den Elektromagneten heranreicht. Wählen Sie einen AnbringungsorT, der trocken bleibt und geschützt ist. Der Elektromagnet sollte auf einer ebenen Oberfläche installiert werden. **(Tip: Sie können vielleicht den roten Batteriedraht an die positive (+) Polklemme der Batterie und den Polklemmenbolzen am Elektromagneten anschließen und dann den AnbringungsorT festlegen)**
4. Stellen Sie den AnbringungsorT für den Schalter unter dem Armaturenbrett des Fahrzeugs fest und markieren Sie ihn.
5. Machen Sie den zugehörigen Draht eines sich im Betrieb befindlichen Fahrzeugs nur ausfindig, wenn die Zündung AN ist. Verwenden Sie diesen Draht, wenn Sie den ROTEN Draht mit den Schalter zusammenspleißen. **Siehe vorstehende Warnungen.**

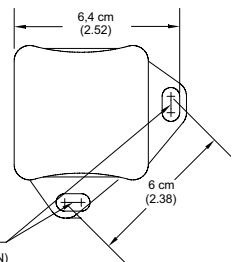
Installation des Elektromagneten

1. Bohren Sie an der gewählten Stelle zwei 8 mm (5/16") große Löcher, die wie rechts gezeigt, von einander beabstandet sein sollten, oder verwenden Sie den Elektromagneten als Anhaltspunkt.
2. Verwenden Sie zwei Schrauben der Größe 1/4-20 (6 mm), Unterlegscheiben und Muttern (Bezugsziffern 2a, 2b & 2c), um den Elektromagneten (Bezugsziffer 3) an dem Fahrzeug anzubringen.

ANBRINGUNGSMUSTER FÜR
12 V-ELEKTROMAGNETEN



ANBRINGUNGSMUSTER FÜR
24 V-ELEKTROMAGNETEN



Schalter-Installation

1. Bohren Sie zwei 4 mm (5/32") große Löcher mit einem Abstand von 14 mm (9/16") für die Schalter-Montageplatte (Bezugsziffer 4). Die Langlöcher an der Ober- und Unterseite der Montageplatte können als Anhaltspunkte dienen.
2. Installieren Sie die Montageplatte, indem Sie zwei Nr. 10-Schneidschrauben (Bezugsziffer 2f) durch die Langlöcher in der Platte verschrauben.

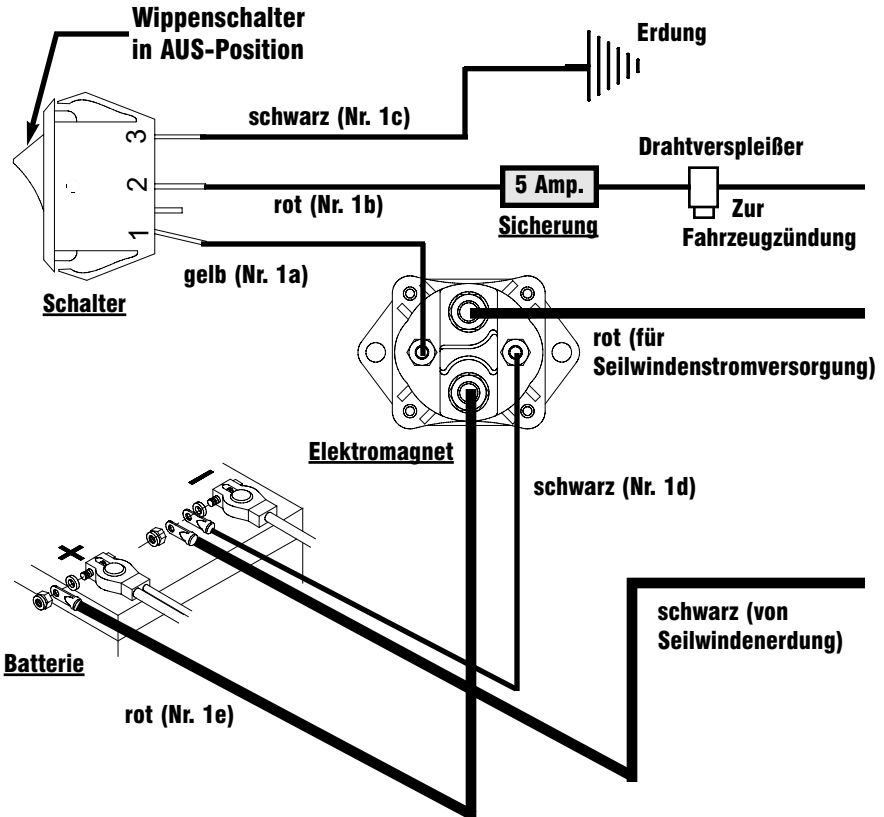
Rasten Sie den Schalter (Bezugsziffer. 5) in die Montageplatte ein, nachdem Sie die Schalterdrähte eingesteckt haben.

Verdrahtung

SCHLIESSEN SIE DAS NEGATIVE BATTERIEKABEL BZW. ZIEHEN SIE DIE KUPPLUNG ERST AN, WENN DIE INSTALLATION KOMPLETT ERFOLGT IST.

VERGEWISSERN SIE SICH, DASS DIE DRÄHTE NICHT ANGESpanNT ÜBER IRGENDWELCHE OBERFLÄCHEN GEZOGEN WERDEN, DIE SIE BESCHÄDIGEN KÖNNTEN.

ZIEHEN SIE DIE SCHRAUBEN AUF GROSSEN POLKLEMMENBOLZEN DES ELEKTROMAGNETEN AN (35-40 IN-LBS.; 3-4 Nm DREHMOMENT). NICHT ZU FEST ANZIEHEN.



Bitte auf schematische Zeichnung auf der gegenüberliegenden Seite Bezug nehmen.

1. Führen Sie den roten Batteriedraht (Bezugsziffer 1e) von dem großen Polklemmenbolzen des Elektromagneten zu der positiven (+) Batterieanschlussklemme, ohne ihn anzuschließen. Schieben Sie den geschlossenen Kabelschuh über den großen Polklemmenbolzen am Elektromagneten. Ziehen Sie die mitgelieferte Mutter auf dem Polklemmenbolzen des Elektromagneten auf ein Drehmoment von 3-4 Nm (35-40 in-lbs.) an. Schieben Sie die Muffe über den Polklemmenbolzen des Elektromagneten.
2. Führen Sie das rote Stromkabel von der Seilwinde an den anderen großen Polklemmenbolzen des Elektromagneten. Ziehen Sie die mitgelieferte Mutter auf ein Drehmoment von 3-4 Nm (35-40 in-lbs.) an.
3. Führen Sie den schwarzen Erdungsdraht des Elektromagneten (Bezugsziffer 1d) von dem Elektromagneten zu der negativen (-) Batterieanschlussklemme, ohne ihn anzuschließen. Schieben Sie den geschlossenen Kabelschuh über den kleinen Polklemmenbolzen am Elektromagneten und ziehen Sie die mitgelieferte Mutter an. Schieben Sie die Muffe über den Polklemmenbolzen des Elektromagneten.
4. Führen Sie den schwarzen Erdungsdraht (Bezugsziffer 1a) vom Anbringungsort des Schalters unter dem Armaturenbrett durch die Spritzwand zu dem anderen kleinen Polklemmenbolzen am Elektromagneten. Schieben Sie den geschlossenen Kabelschuh über den kleinen Polklemmenbolzen am Elektromagneten und ziehen Sie die mitgelieferte Mutter an. Schieben Sie den Klemmisolator über Kabelschuh und Bolzen. Drücken Sie das spatenförmige Verbindungsstück am Ende des gelben Drahtes durch die Montageplatte und in die Anschlussklemme Nr. 1 am Schalter. **Tip: Führen Sie den gelben Draht zu seinem Schutz beim Durchschieben durch die Spritzwand in einer Gummitülle oder ähnlichen Vorrichtung.**
5. Führen Sie den roten Draht (Bezugsziffer 1b) mit der eingefügten Sicherung vom Schalter-Anbringungsort zu einem passenden zugehörigen Draht am Fahrzeug. Drücken Sie das spatenförmige Verbindungsstück durch die Montageplatte und in die Anschlussklemme Nr. 2 am Schalter. Verspleißen Sie den Draht mit dem zugehörigen Draht, indem Sie den dazu vorgesehenen Drahtverspleißer verwenden (Bezugsziffer 2d).
6. Führen Sie den schwarzen Draht (Bezugsziffer 1c) vom Schalter-Anbringungsort zu einer passenden Erdung unter dem Armaturenbrett. Drücken Sie das spatenförmige Verbindungsstück durch die Montageplatte und in die Anschlussklemme Nr. 3 am Schalter. Sofern notwendig, bohren Sie ein Loch der Größe 3mm (7/64") an einem passenden Erdungsort und installieren Sie den geschlossenen Kabelschuh, indem Sie die Nr. 6-Schraube verwenden (Bezugsziffer 2e).
7. Rasten Sie den Schalter (Bezugsziffer 5) in die Montageplatte ein. **ANMERKUNG: Vergewissern Sie sich, dass sich der Wippschalter in der AUS-Position befindet.**
8. Schließen Sie das positive (+) Batteriekabel wieder an die Fahrzeugbatterie an und befestigen Sie das freie Ende des roten Batteriedrahtes daran (Bezugsziffer Nr. 1e).
9. Schließen Sie das negative (-) Batteriekabel wieder an die Fahrzeugbatterie an und befestigen Sie das freie Ende des Seilwindenerdungsdrahtes und des Elektromagnet-Erdungsdrahtes (Bezugsziffer 1d) daran.

Test-Installation

1. Schalten Sie die Fahrzeugzündung AN (ON).
2. Schalten Sie den Wippschalter AN. Der Schalter sollte aufleuchten, wenn er eingeschaltet ist und gibt Ihnen damit den Hinweis, dass Stromversorgung für die Seilwinde zur Verfügung steht.
3. Indem Sie die Seilwindenkupplung in ausgerücktem Zustand belassen, vergewissern Sie sich, dass die Seilwinde in Betrieb ist.
4. Schalten Sie den Wippschalter AUS (OFF). Der Schalter leuchtet nicht, wenn er ausgeschaltet ist und gibt Ihnen damit den Hinweis, dass die Stromversorgung für die Seilwinde abgestellt ist.
5. Vergewissern Sie sich, dass die Seilwinde nicht in Betrieb ist.

Falls die Seilwinde nicht, wie vorstehend beschrieben, in Betrieb ist, überprüfen Sie bitte die Verdrahtung durch Vergleich mit der schematischen Zeichnung auf Seite 2. Vergewissern Sie sich, dass Sie das negative (-) und positive (+) Batteriekabel von der Batterie getrennt haben, bevor Sie irgendwelche Drähte anschließen oder abhängen.

Falls die Verdrahtung korrekt erfolgt ist und die Seilwinde nicht funktioniert, vergewissern Sie sich bitte, dass die 5 Ampere-Sicherung in dem eingefügten Sicherungshalter intakt ist. Wechseln Sie sie, sofern notwendig, aus.



Teil-Liste

BEZUGSZIFFER	ANZAHL	TEIL-NR	BESCHREIBUNG
1	1	256119	VERDRAHTUNGSSATZ:
1A	1		GELBER DRAHT 3,05 m (120")
1B	1		ROTER DRAHT 1,22 m (48")
1C	1		SCHWARZER DRAHT 1,22 m (48")
1D	1		SCHWARZER DRAHT 1,83 m (72")
1E	1		ROTER DRAHT 46 cm (18")
2	1	257542	KLEINEISENZEUG-SATZ
2A	2		MUTTER - 1/4-20 NYLOK Z/P
2B	2		UNTERLEGSCHIEBE - 6 mm (1/4")
2C	2		KOPFSCHRAUBE - 1/4-20 X 1" A HX HD GR5 Z/P
2D	1		DRAHTVERSPLEISSER
2E	1		SCHRAUBE - NR 6 X 10 mm (3/8")
2F	2		SCHLITZSCHRAUBE MIT FLACHKOPF
2G	1		SCHLITZSCHRAUBE MIT FLACHKOPF
3	1	440280	ELEKTROMAGNET, 12V
	1	440282	ELEKTROMAGNET, 24V
4	1	440283	MONTAGEPLATTE FÜR SCHALTER
5	1	504026	WIPPENSCHALTER, 12V
	1	504027	WIPPENSCHALTER, 24V

INSTRUCCIONES PARA LA INSTALACIÓN DE LOS JUEGOS DE INTERRUPTORES DE SEGURIDAD ENCENDIDO/APAGADO Nro. 282062 (12v) y 282063 (24v)

Antes de Comenzar la Instalación

ADVERTENCIAS:

DURANTE LA INSTALACIÓN, ¡ASEGURAR QUE LOS CABLES NO ESTÉN ESTIRADOS Y TENSADOS A LO LARGO DE ALGUNA SUPERFICIE QUE PUDIERA DAÑARLOS! CABLES CORTADOS PODRÍAN DAÑAR A SU VEHÍCULO Y CAUSAR INCENDIOS.

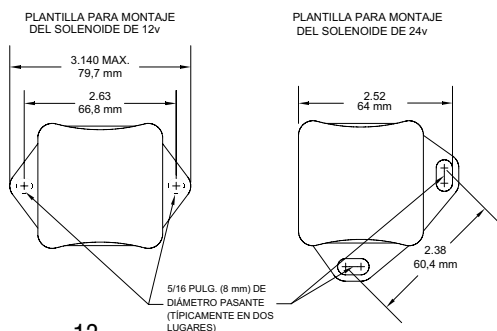
UTILIZAR SOLAMENTE LOS CONDUCTORES INCLUIDOS CON ESTE JUEGO PARA LA CONEXIÓN DEL SOLENOIDE Y EL INTERRUPTOR. NO DEBEN SUSTITUIRSE LOS CABLES POR OTROS DE DIFERENTE LONGITUD O CALIBRE.

ASEGURARSE DE QUE NO SE UTILICE EL CIRCUITO DE LA BOLSA NEUMÁTICA DE SEGURIDAD DEL VEHÍCULO CUANDO SE SELECCIONE EL CABLE PARA ACCESORIOS.

1. Apagar el encendido del vehículo. Desconectar los conductores de los bornes negativo (-) y positivo (+) de la batería.
2. Desconectar el embrague del malacate o winche.
3. Ubicar y marcar el lugar de montaje para el solenoide. Observar que el solenoide debe estar ubicado a una distancia no superior a 18 pulgadas (46 cm) de la batería. Asegurarse de que el solenoide esté lo suficientemente cerca del malacate de manera que el conductor rojo de alimentación del malacate alcance el solenoide. Elegir una posición de montaje que permanezca seca y protegida. El solenoide debe ser montado en una superficie plana. (**Ayuda:** Puede ser conveniente conectar el cable rojo de la batería al borne positivo (+) de la batería y al terminal del solenoide, luego hallar el lugar de montaje).
4. Ubicar y marcar un lugar para el interruptor debajo del tablero de instrumentos del vehículo.
5. Ubicar cable para accesorios del vehículo que tiene energía solamente cuando el encendido está ACTIVADO. Utilizar este cable cuando se empalma al cable ROJO del interruptor. **Ver advertencia arriba.**

Instalación del solenoide

1. Perforar (2) orificios de 5/16 pulgadas (8 mm) en la posición seleccionada, separados como se indica en el esquema a la derecha o utilizando el solenoide como guía.
2. Utilizar (2) tornillos de 1/4-20 pulgada (6 mm), arandelas y tuercas (renglones Nro. 2a, 2b y 2c) para fijar el solenoide (renglón Nro. 3) al vehículo.



Instalación del Interruptor

1. Perforar (2) orificios de 5/32 pulgadas (4 mm) separados en 9/16 pulgadas (14 mm) para el panel de montaje del interruptor (renglón Nro. 4). Las ranuras en la parte superior o inferior del panel de montaje pueden también ser utilizadas como guía.
2. Instalar el panel de montaje utilizando (2) tornillos auto-roscantes Nro. 10 (renglón Nro. 2f) en las ranuras del panel.

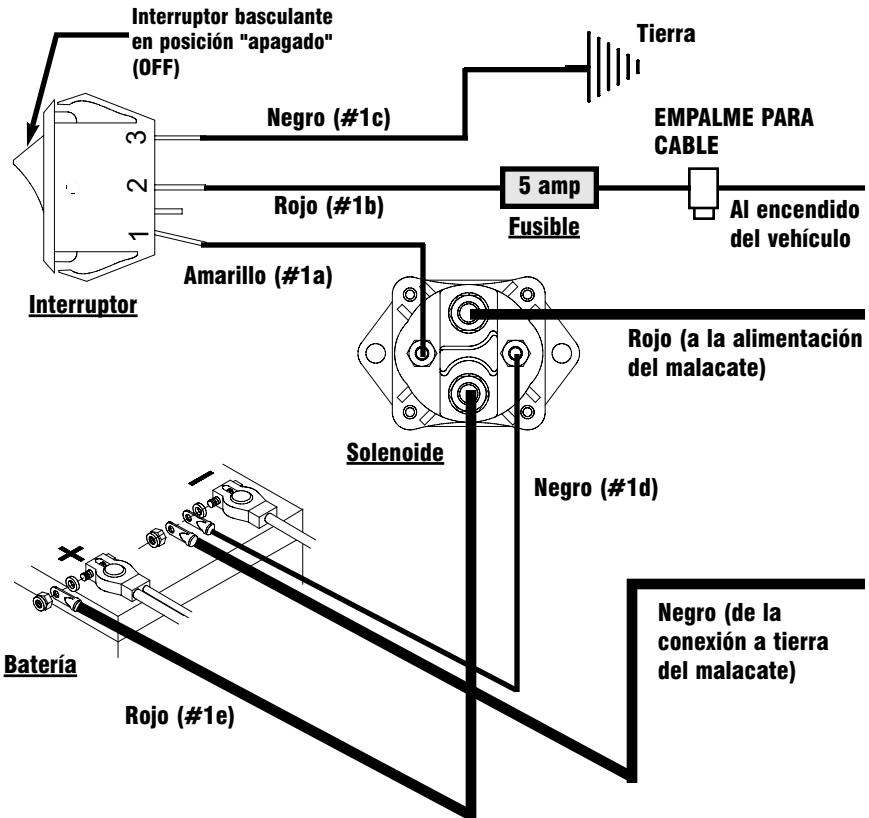
Colocar a presión el interruptor (renglón Nro. 5) en el panel luego de enchufar los cables en el mismo.

Instalación del Cableado

NO CONECTAR EL NEGATIVO DE LA BATERÍA NI CONECTAR EL EMBRAGUE DEL MALACATE HASTA HABER COMPLETADO LA INSTALACIÓN.

ASEGURARSE DE QUE LOS CABLES NO ESTÉN ESTIRADOS Y TENSADOS SOBRE ALGUNA SUPERFICIE QUE PUDIERA DAÑARLOS.

AJUSTAR LAS TUERCAS EN LAS CLAVIJAS DE CONEXIÓN GRANDES DEL SOLENOIDE A UN PAR (TORQUE) DE 35- 40 LIBRAS-PULGADA (3- 4 NM). NO APRETAR DEMASIADO.



Referirse al esquema en la página opuesta.

1. Llevar el cable rojo de la batería (renglón Nro. 1e) desde la clavija de conexión grande del solenoide hasta el borne positivo (+) de la batería pero no conectar aún. Deslizar el terminal anular sobre la clavija de conexión grande del solenoide. Apretar la tuerca provista en la clavija del solenoide a un torque de 35 - 40 libras-pulgada. Deslizar el manguito protector sobre la clavija del solenoide.
2. Llevar el cable de alimentación rojo desde el malacate hasta la otra clavija de conexión grande del solenoide. Apretar la tuerca suministrada a un torque de 35 - 40 libras-pulgada.
3. Llevar el cable de tierra del solenoide color negro (renglón Nro. 1d) desde el solenoide hasta el borne negativo (-) de la batería pero no conectar aún. Deslizar el terminal anular sobre la clavija de conexión pequeña del solenoide y apretar la tuerca suministrada. Deslizar el manguito protector sobre la clavija del solenoide.
4. Llevar el cable amarillo (renglón Nro. 1a) desde la posición del interruptor bajo el tablero de instrumentos a través del panel anti-llamas (que separa el compartimiento del motor del habitáculo) hasta la otra clavija de conexión pequeña del solenoide. Deslizar el terminal anular sobre la clavija de conexión pequeña del solenoide y apretar la tuerca suministrada. Colocar el aislador del terminal sobre el terminal anular y la clavija. Empujar el conector plano en el extremo del cable amarillo a través del panel de montaje y al terminal Nro. 1 del interruptor. **Ayuda:** *Para proteger el cable amarillo donde pasa el panel anti-llamas, pasarlo por un ojal para cable o dispositivo similar.*
5. Llevar el cable rojo (renglón Nro. 1b) con el fusible en línea desde la ubicación del interruptor hasta un cable adecuado para accesorio en el vehículo. Empujar el conector plano a través del panel de montaje y hasta el terminal Nro 2 en el interruptor. Empalmar este cable al cable para accesorios empleando los elementos (renglón Nro. 2d) suministrados.
6. Guiar el cable negro (renglón Nro. 1c) desde el interruptor hasta una conexión a tierra adecuada bajo el panel de instrumentos. Empujar el conector plano a través del panel de montaje hasta el terminal Nro 3 en el interruptor. Si fuera necesario, perforar un orificio de 7/64 de pulgadas (3 mm) en un lugar adecuado para la conexión a tierra e instalar el terminal anular utilizando el tornillo Nro. 6 (renglón Nro. 2e).
7. Colocar a presión el interruptor (renglón Nro. 5) en el panel de montaje. **NOTA: Asegurarse que el interruptor basculante está en la posición apagada (OFF).**
8. Conectar nuevamente el cable positivo (+) a la batería del vehículo y fijar el extremo libre del cable rojo para la batería (renglón Nro. 1e).
9. Conectar nuevamente el cable negativo (-) a la batería del vehículo y fijar el extremo libre del cable de tierra del malacate y el cable de tierra del solenoide (renglón Nro. 1d).

Prueba de la Instalación

1. Colocar el interruptor de encendido del vehículo en la posición "Encendido" (ON).
2. Colocar el interruptor basculante a la posición "Encendido" (ON). El interruptor debe iluminarse cuando está encendido, indicando que hay energía disponible para el malacate.
3. Con el embrague del malacate desconectado, confirmar que el malacate funciona.
4. Colocar el interruptor basculante en la posición "Apagado" (OFF). El interruptor no estará iluminado, indicando que no hay energía dirigida al malacate.
5. Confirmar que el malacate no funciona.

Si el malacate no funciona, tal como se indica arriba, comparar el cableado contra el esquema de la página 2. Asegurarse que se desconectan el cable negativo (-) y positivo (+) de la batería antes de desconectar o conectar alguno de los demás cables.

Si el cableado está correcto y el malacate no funciona, confirmar que el fusible de 5 amperios en el porta-fusibles en línea con el cable rojo del interruptor está funcionando. Reemplazarlo si fuera necesario.



Listado de Piezas

REGLÓN NRO.	CANTIDAD	NRO. DE PIEZA	DESCRIPCIÓN
1	1	256119	JUEGO DE CABLEADO:
1A	1		120 PULG. (305 CM.) CABLE AMARILLO
1B	1		48 PULG. (122 CM.) CABLE ROJO CON PORTA-FUSIBLE EN LÍNEA
1C	1		48 PULG. (122 CM.) CABLE NEGRO
1D	1		72 PULG. (183 CM.) CABLE NEGRO
1E	1		18 PULG. (46 CM.) CABLE ROJO
2	1	257542	JUEGO DE HERRAJES:
2A	2		TUERCA - 1/4-20 NYLOK Z/P
2B	2		ARANDELA - 1/4 PULG. PLANO Z/P
2C	2		TORNILLO DE CABEZA - 1/4-20 X 1 PULG. HX HD GR5 Z/P
2D	1		EMPALME PARA CABLE
2E	1		TORNILLO - Nro. 6 x 3/8 PULG. RANURADO HD
2F	2		TORNILLO - Nro. 10 x 1/2 PULG. RANURADO HD
2G	1		ATACABLES
3	1	440280	SOLENOIDE, 12 V
	1	440282	SOLENOIDE, 24 V
4	1	440283	PANEL DE MONTAJE DEL INTERRUPTOR
5	1	504026	INTERRUPTOR BASCULANTE, 12 V
	1	504027	INTERRUPTOR BASCULANTE, 24 V

