

WARN M12000 WINCH

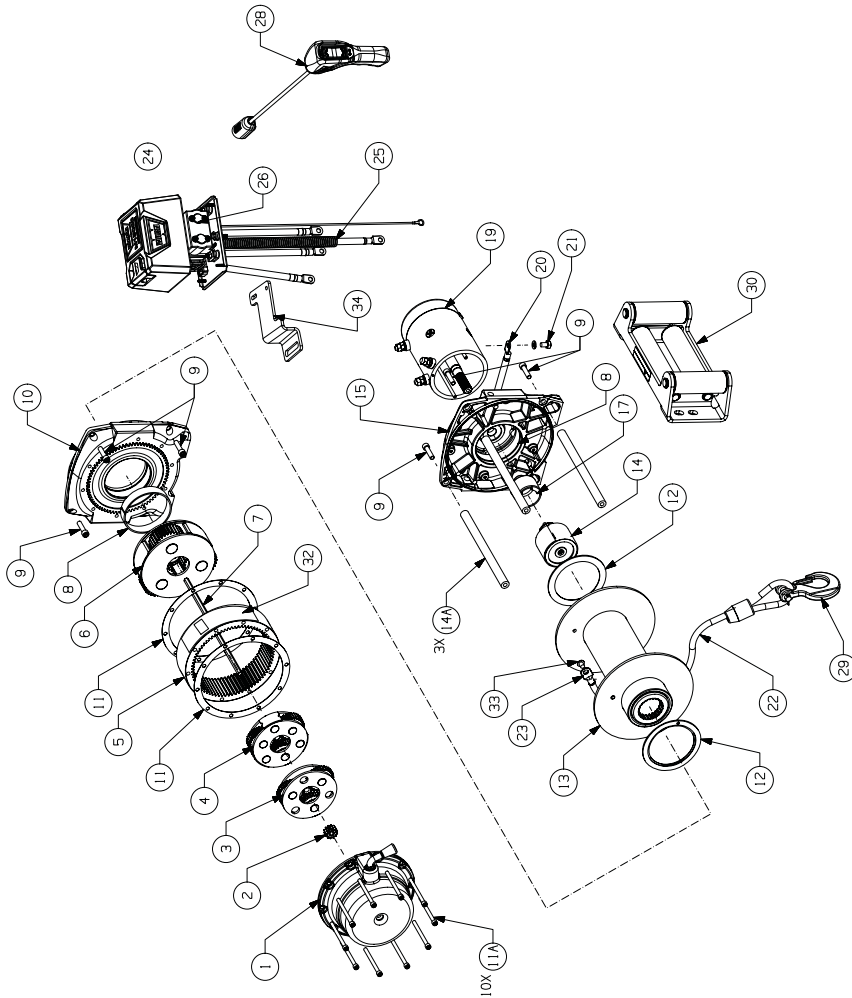
REPLACEMENT PARTS LIST

(P/N 17801, 87801 12VDC)

ORDERING INFORMATION:

When ordering please give Warn Model, Serial Number & Battery voltage.

Parts may be obtained through your local dealer or distributor.



ITEM	QTY	PART NO	DESCRIPTION
1	1	35241	GEAR HOUSING
2	1	24832	SUN GEAR
3	1	15643	CARRIER STAGE 1
4	1	15645	CARRIER STAGE 2
5	1	25546	RING GEAR
6	1	30335	CARRIER STAGE 3
7	1	65842	SHAFT, 11.839
8	2		BUSHING
9	6	60451	BOLT 5/16-18 x 1-1/4
10	1	64109	DRUM SUPPORT, GEAR, (Includes # 8,9,11,14A,15)
11	2		GASKET
11A	10	15603	CAPSCREWS, 1/4-20X3
12	2	13826	WASHER THRUST
13	1	15466	DRUM ASSEMBLY
14	1	32456	BRAKE ASSEMBLY
14A	3	32408	TIE ROD
15	1		DRUM SUPPORT, MOTOR
17	1	60730	MOTOR COUPLER
19	1	74756	MOTOR, 12VDC
20	1	15901	CABLE GROUND
21	1	26744	CAPSCREW, M8x1.25 X 12mm
22	1	38423	WIRE ROPE, 3/8x125'
23	1	16464	TERMINAL KIT 3/8 (Includes # 33)
24	1	83668	CONTROL PACK, 12VDC (includes # 25, 26)
25	1		CABLE POWER
26	1		12VDC CONTACTOR
28	1	83665	REMOTE CONTROL
29	1	32423	HOOK, 7/16"
30	1	5742	FAIRLEAD, ROLLER
32	1		DECAL, M12000
33	1		CAPSCREW, 5/16-18x3/8"
34	1	82496	MOUNTING BRACKET

WARN M12000CABRESTANTE**LISTA DE REPUESTOS**

(P/N 17801, 87801 12VDC)

PEDIDO DE INFORMACIÓN:

Al realizar el pedido indique Avisar modelo, número de serie y voltaje de la batería.

Parte puede ser obtenido a través de su distribuidor local.

NÚMEROS DE

ARTÍCULO	CANTIDAD	REFERENCIA	DESCRIPCIÓN
1	1	35241	Artes de la vivienda
2	1	24832	Engranaje del sol
3	1	15643	Portador de la etapa 1
4	1	15645	Portador de la etapa 2
5	1	25546	Corona
6	1	30335	Portador de la etapa 3
7	1	65842	Del eje, 11.839
8	2		Cojinete
9	6	60451	5/16-18X1-1/4 perno
10	1	64109	Del tambor, equipo de (Incluye # 8,9,11, 14 A, 15)
11	2		Junta
11A	10	15603	Tapón de rosca, 1/4-20X3
12	2	13826	Arandela de empuje
13	1	15466	Tambor de la Asamblea
14	1	32456	freno de la Asamblea
14A	3	32408	Tirante
15	1		Del tambor apoyo, motor
17	1	60730	Motor acoplador
19	1	74756	Motor, 12VCC
20	1	15901	Cable de tierra
21	1	26744	Tornillo de cabeza, M8x1.25X12mm
22	1	38423	Cuerda de alambre, 3/8x125 ‘
23	1	16464	Terminal de juego 3/8 (incluye # 33)
24	1	83668	Del paquete de Control, 12VDC, (incluye # 25, 26)
25	1		Cable de alimentación
26	1		Contactador de 12vdc
28	1	83665	Mando a distancia control
29	1	32423	Gancho, 7/16 “
30	1	5742	Guía para el cable, el rodillo
32	1		Calcomanía, M12000
33	1		Tornillo de cabeza, 5/16-18x3/8 “
34	1	82496	Soporte de montaje

WARN M12000 TREUIL**LISTE DES PIÈCES DE RECHANGE**

(P/N 17801, 87801 12VDC)

INFORMATIONS DE COMMANDE:

Lors de la commande s'il vous plaît donner Warn modèle, numéro de série et la tension de la batterie. Partie peut être obtenu auprès de votre revendeur ou distributeur local.

NUMÉRO DE

ARTICLE	QTÉ	PIÈCE	DESCRIPTION
1	1	35241	BOÎTIER D'ENGRENAGE
2	1	24832	LE PLANÉTAIRE
3	1	15643	DE TRANSPORTEUR STADE 1
4	1	15645	DE TRANSPORTEUR STADE 2
5	1	25546	COURONNE
6	1	30335	DE TRANSPORTEUR STADE 3
7	1	65842	ARBRE, 11,839
8	2		BAGUE
9	6	60451	5/16-18X1-1/4 BOULON
10	1	64109	SUPPORT DU TAMBOUR, GEAR (COMPREND # 8,9,11,14 A, 15)
11	2		JOINT
11A	10	15603	BOUCHON À VIS, 1/4-20X3
12	2	13826	RONDELLE, LA POUSSÉE
13	1	15466	TAMBOUR ASSEMBLÉE
14	1	32456	ASSEMBLÉE DE FREIN
14A	3	32408	TIRANT
15	1		TAMBOUR SUPPORT, MOTEUR
17	1	60730	MOTOR COUPLEUR
19	1	74756	MOTEUR, 12VDC
20	1	15901	CÂBLE DE MASSE
21	1	26744	BOUCHON À VIS, M8X1.25 X 12MM
22	1	38423	CÂBLE 3/8X125 ‘
23	1	16464	KIT TERMINAL 3/8 (COMPREND # 33)
24	1	83668	COFFRET DE COMMANDE, 12V (COMPREND LES N ° 25, 26)
25	1		CÂBLE D'ALIMENTATION
26	1		CONTACTEUR 12VDC
28	1	83665	TÉLÉCOMMANDE
29	1	32423	CROCHET 7/16
30	1	5742	GUIDE-CÂBLE, ROULEAU
32	1		DÉCALQUE, M12000
33	1		BOUCHON À VIS, 5/16-18X3/8 “
34	1	82496	SUPPORT DE MONTAGE