

# Operating Instructions

## Series 5000 Spring Driven Hose Reels

Low Pressure Model Numbers:

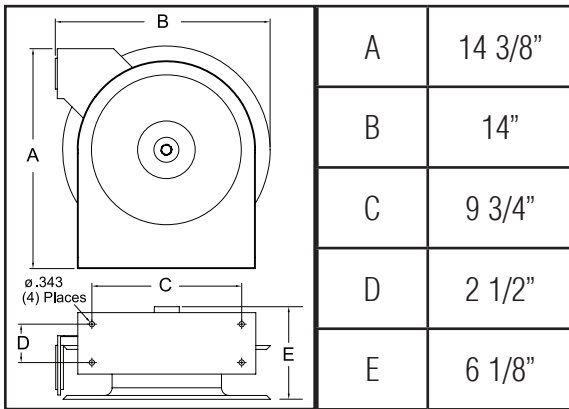
5400 OLP    5450 OLP-HTH    5635 OLP

5440 OLP    5600 OLP

5450 OLP    5630 OLP



### Dimensions



### SAFETY

1. Do not use reel at higher pressures or temperatures than listed on the back of this bulletin.
2. Remove all spring tension before beginning disassembly process.

### INSTALLATION:

A flexible hose connection must be used between the hose reel inlet and the source of supply to prevent possible misalignment and binding.

### MOUNTING:

The hose reel is equipped with a universal mounting bracket so that it can be mounted on the floor, wall or ceiling; whichever place is convenient. The hose guide arm can be moved to the position desired by removing the screws fastening the guide bracket to the reel base. Shift the guide arm bracket so the hose comes off the reel at the desired position and replace the screws. **NOTE:** For proper installation in wall mount applications, ensure reel is mounted with inlet on the right as you are facing the reel. Failing to do so could cause latching issues.

### LUBRICATION:

Hose reel spring and bearings are factory lubricated and require no further lubrication.

### REPLACING HOSE:

1. Wind spool flange clockwise-facing swivel-until spring is tight.
2. Back off three turns and latch.
3. Insert hose through roller guide.
4. Connect hose fitting to swivel joint and secure hose with clamps.

### ADJUSTMENTS:

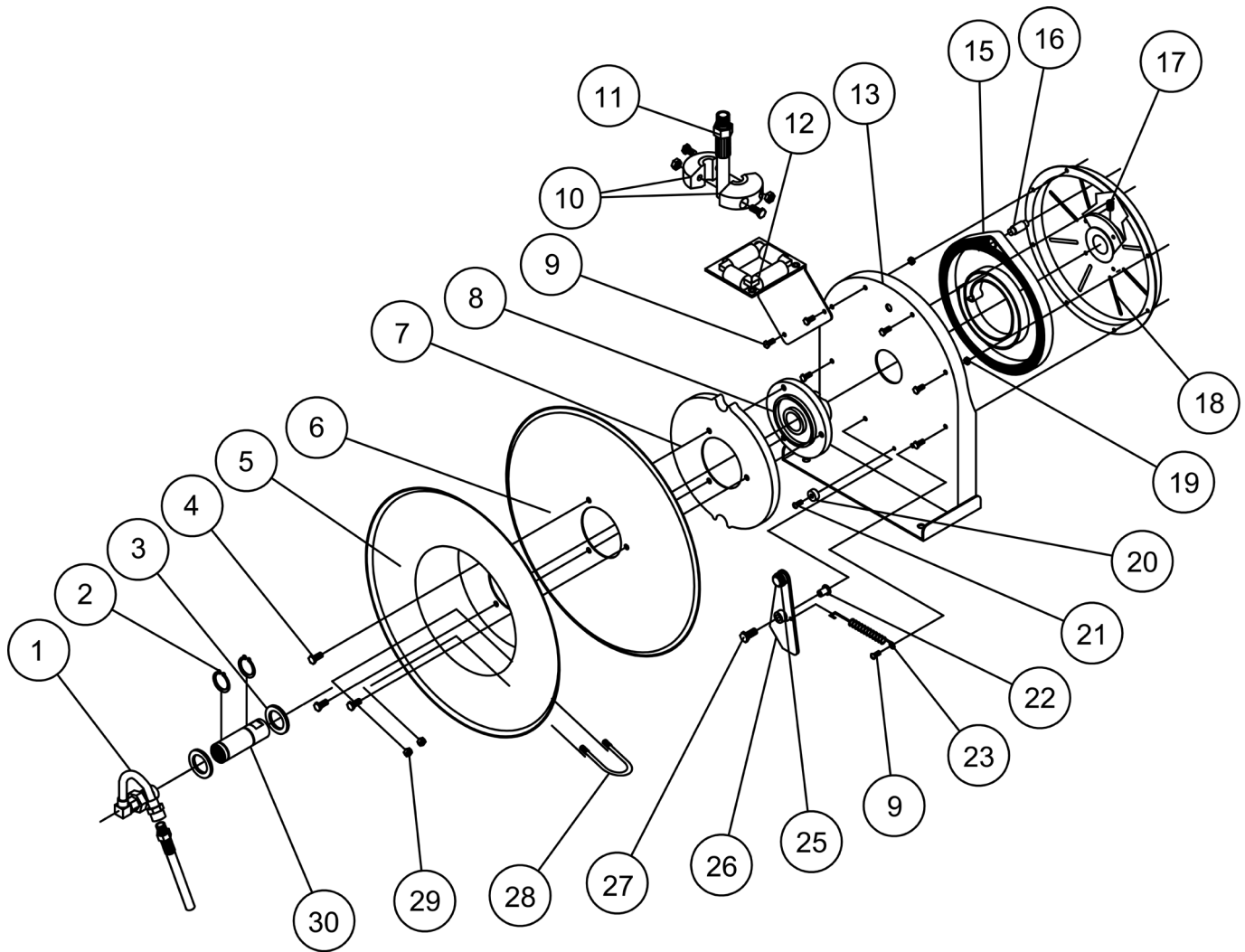
To adjust spring tension, add or remove wraps of hose from the spool, one wrap at a time until desired tension is obtained.

### REPAIRS:

Extensive repairs should be performed only by an authorized serviceman or factory to avoid damage which may void your warranty. Remove all spring tension before beginning disassembly process.

Form# 831-696 Rev: 3/2018

# Series 5000 Spring Driven Hose Reels



Item #	Part #	# Req.	Description	Item #	Part #	# Req.	Description	Item #	Part #	# Req.	Description
1	S600886	1	Swivel Assembly	9	300002	7	10-32 x 1/2" Screw	21	S32-136	1	10-24 x 3/8" Mach. Screw
2	300031	2	1" Snap Ring	12	S500107	1	Guide Arm & Roller Assembly	22	S400012	1	Latch Bushing
3	300034	2	Spacing Washer	13	500101	1	Base Assembly	23	S400018	1	Latch Spring
4	S295-102	3	1/4" Plastite Hex Screw	16	S261360	1	Spring Case Stud	25	400020	1	O-ring
5	260022	1	Sheave Flange	17	300006	1	3/8-16 x 1/2" Set Screw	26	S400109	1	Latch Plate Assembly
6	500006	1	Sheave Disk	18	S500103	1	Spring Case Assembly	27	300035	1	10-32 x 1" Mach. Screw
7	S500019	1	Latch Cam	19	S82-15	8	10-32 x 3/8" Nyloc Nut	29	261650-1	2	1/4-20 Zinc Nyloc Nut
8	S260648	1	Spring Arbor	20	S400021	1	Latch Bumper	30	S400015	1	Main Shaft

Item #	Description	# Req.	5400 OLP	5440 OLP	5450 OLP	5450 OLP-HTH	5600 OLP	5630 OLP	5635 OLP
10	Bumper Stop Assembly	1	None	1-HR1004-A	1-HR1004-A	1-HR1004-A	None	1-HR1004	1-HR1004
11	Hose Assembly	1	None	601000-40	601001-50	601142-50	None	S601011-30	S601013-35
15	Drive Spring Assembly	1	S503755	S503755	S503755	S503755	S504240	S504240	S504240
28	U-Bolt	1	3-117440	3-117440	3-117440	3-117440	3-117440	3-117440	3-117440
Hose I.D. and Length			None	1/4" x 40'	1/4" x 50'	1/4" x 50'	None	3/8" x 30'	3/8" x 35'
Reel Inlet Connection			3/8" NPT(F)	3/8" NPT(F)	3/8" NPT(F)	3/8" NPT(F)	3/8" NPT(F)	3/8" NPT(F)	3/8" NPT(F)
Max. Operating Pressure			500 P.S.I.	300 P.S.I.	300 P.S.I.	300 P.S.I.	500 P.S.I.	300 P.S.I.	300 P.S.I.
Max. Operating Temperature			210 °F	150 °F	150 °F	212 °F (Air) 180 °F (Water)	210 °F	150 °F	150 °F

# Instrucciones de Operacion

## Series 5000 Carreteles para Mangueras

Baja presion modelos y numeros:

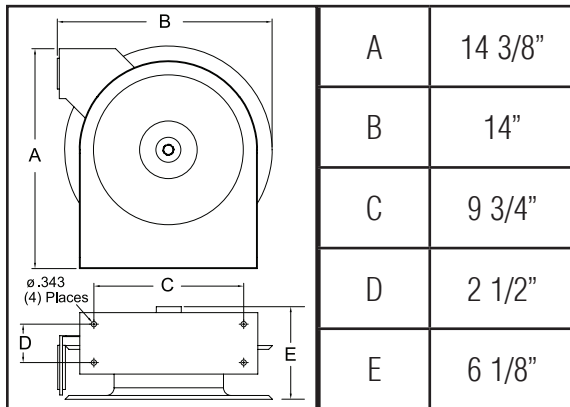
5400 OLP    5450 OLP-HTH    5635 OLP

5440 OLP    5600 OLP

5450 OLP    5630 OLP



### Dimensiones



### SEGURIDAD

1. No use carreteles a presiones o temperaturas altas que no se mencionan en este boletin.
2. Remueva la tension antes de empezar el proceso de desarme.

### INSTALACION:

Una manguera flexible de coneccion tiene que ser usada entre la entrada de la manguera de el carretel y la fuente de abastecimiento para prevenir un posible desalineamiento y enlazamiento.

### MONTAJE:

El riel de manguera esta equipado con un soporte de montaje universal para que esta pueda ser montada en el piso, pared o techo; cualquier sitio es conveniente. El brazo guia de la manguera puede ser movido a la posicion deseada removiendo los tornillos firmemente de la guia de soporte de la base de el carretel. Posicione la guia de soporte del brazo abra que la manguera quede afuera del carretel a la posicion deseada; y reemplaze los tornillos. NOTA: Para la instalacion apropiada en usos del montaje de la pared, asegúrese que el carrete esté montado con la entrada a la derecha mientras que usted está haciendo frente al carrete. El no poder hacer tan podía causar el enganche de ediciones.

### LUBRICACION:

El resorte del carretel de la manguera y el cojinete estan empacado con grasa y no requiere futura lubricacion.

### REPLAZO DE LA MANGUERA:

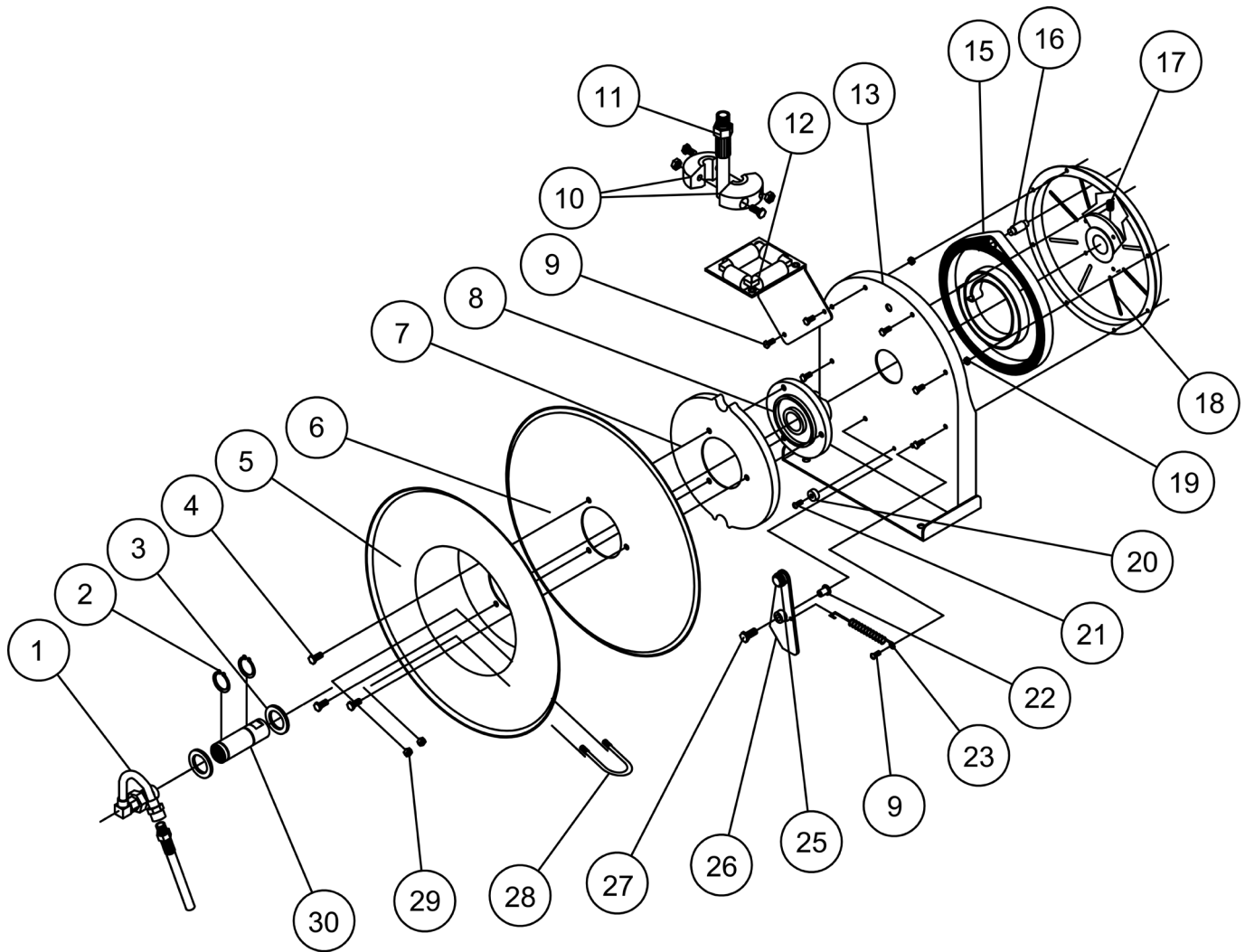
1. De vueltas a la palanca giratoria hacia la derecha hasta que el resorte este apretado.
2. Devuelva 3 giros y asegure.
3. Inserte la manguera atravez de la guia del rodillo.
4. Conecte y encaje la manguera a la salida hembra de el codo de tuberia.

### AJUSTAMIENTO:

Para ajustar la tension del resorte en el carretel, agregue o quite vueltas hasta que la tension deseada es obtenida.

### REPARACION:

Extensivas reparaciones deberan ser realizadas por una persona de servicio autorizada o por la fabrica para evitar daños que eliminen su garantia. Remueva todos los resortes de tension antes del proceso de desmontaje.



ARTICULO	Part #	No. Req	Descripcion	ARTICULO	Part #	No. Req	Descripcion	ARTICULO	Part #	No. Req	Descripcion
1	S600886	1	Eje Giratorio Ensamblado	9	300002	7	10-32 x 1/2" Tornillo	21	S32-136	1	10-24 x 3/8" Tornillo
2	300031	2	1" Aro de Resorte	12	S500107	1	Guia del Brazo y Rodillos Ensamblados	22	S400012	1	Seguro del Casquillo
3	300034	2	Arandela Espacedora	13	500101	1	Base Para Ensamblar	23	S400018	1	Seguro del Resorte
4	S295-102	3	1/4" Tornillo Hexagonal	16	S261360	1	Perno de la Caja de Resorte	25	400020	1	Arandela O
5	260022	1	Rueda Exentrica del Platillo	17	300006	1	3/8-16 x 1/2" Tornillo	26	S400109	1	Seguro Ensamblado del Plato
6	500006	1	Rueda Exentrica del Disco	18	S500103	1	Caja de Resorte Ensamblado	27	300035	1	10-32 x 1" Tornillo
7	S500019	1	Seguro de Leva	19	S82-15	8	10-32 x 3/8" Tuerca	29	261650-1	2	1/4-20 Tuerca de Zinc
8	S260648	1	Resorte de Tambor	20	S400021	1	Seguro de Parachoque	30	S400015	1	Columna Principal

ARTICULO	DESCRIPCION	No. Req	5400 OLP	5440 OLP	5450 OLP	5450 OLP-HTH	5600 OLP	5630 OLP	5635 OLP
10	Parachoques Ensamblados	1	None	1-HR1004-A	1-HR1004-A	1-HR1004-A	None	1-HR1004	1-HR1004
11	Manguera Ensamblada	1	None	601000-40	601001-50	601142-50	None	S601011-30	S601013-35
15	Resorte Ensamblado de Propulcuion	1	S503755	S503755	S503755	S503755	S504240	S504240	S504240
28	Tornillo U	1	3-117440	3-117440	3-117440	3-117440	3-117440	3-117440	3-117440
Identificacion de la manguer y largo			None	1/4" x 40'	1/4" x 50'	1/4" x 50'	None	3/8" x 30'	3/8" x 35'
Coneccion de entrada del carretel			3/8" NPT(F)	3/8" NPT(F)	3/8" NPT(F)	3/8" NPT(F)	3/8" NPT(F)	3/8" NPT(F)	3/8" NPT(F)
Maxima presion de operacion			500 P.S.I.	300 P.S.I.	300 P.S.I.	300 P.S.I.	500 P.S.I.	300 P.S.I.	300 P.S.I.
Maxima temperatura de operacion			210 °F	150 °F	150 °F	212 °F (Aire) 180 °F (Agua)	210 °F	150 °F	150 °F

# Instructions D'Opération

## Série 5000 Enrouleurs de Tuyau Manuels

Basse pression numéros de modèle:

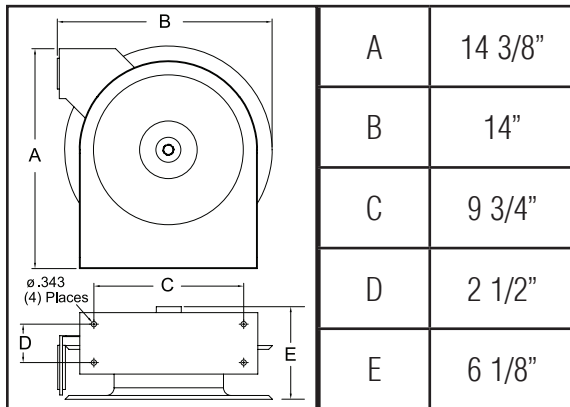
5400 OLP 5450 OLP-HTH 5635 OLP

5440 OLP 5600 OLP

5450 OLP 5630 OLP



### Dimensions



### LA SÉCURITÉ

1. N'utilisez pas les enrouleurs à pression plus haut ou aux températures plus hauts que ce qui est noté sur le dos de ce bulletin.
2. Enlevez toute tension du ressort avant de désassembler.

### INSTALLATION:

Un raccord de tuyau flexible doit être utilisé entre l'entrée d'enrouleur et la source d'alimentation pour prévenir le défaut d'alignement ou le coincement.

### MONTAGE:

L'enrouleur de tuyau est équipé d'un support de montage universel pour être monté au plancher, au mur, ou au plafond, quel que soit la position que vous désirez. Le guide de tuyau peut être mis au position désiré en enlevant les vis attachant le support guide au base de l'enrouleur. Positionnez le support guide pour que le tuyau puis enrouler de l'enrouleur comme désiré et remplacez les vis. **NOTE :** Pour l'installation appropriée dans des applications de bâti de mur, assurez que l'enrouleur est montée avec l'admission du côté droit pendant que vous faites face à l'enrouleur. Ne pas faire ainsi a pu causer verrouiller des issues.

### LUBRIFICATION:

Le ressort de l'enrouleur et les pailers sont lubrifiés à vie en usine.

### REMPLACEMENT DE TUYAU:

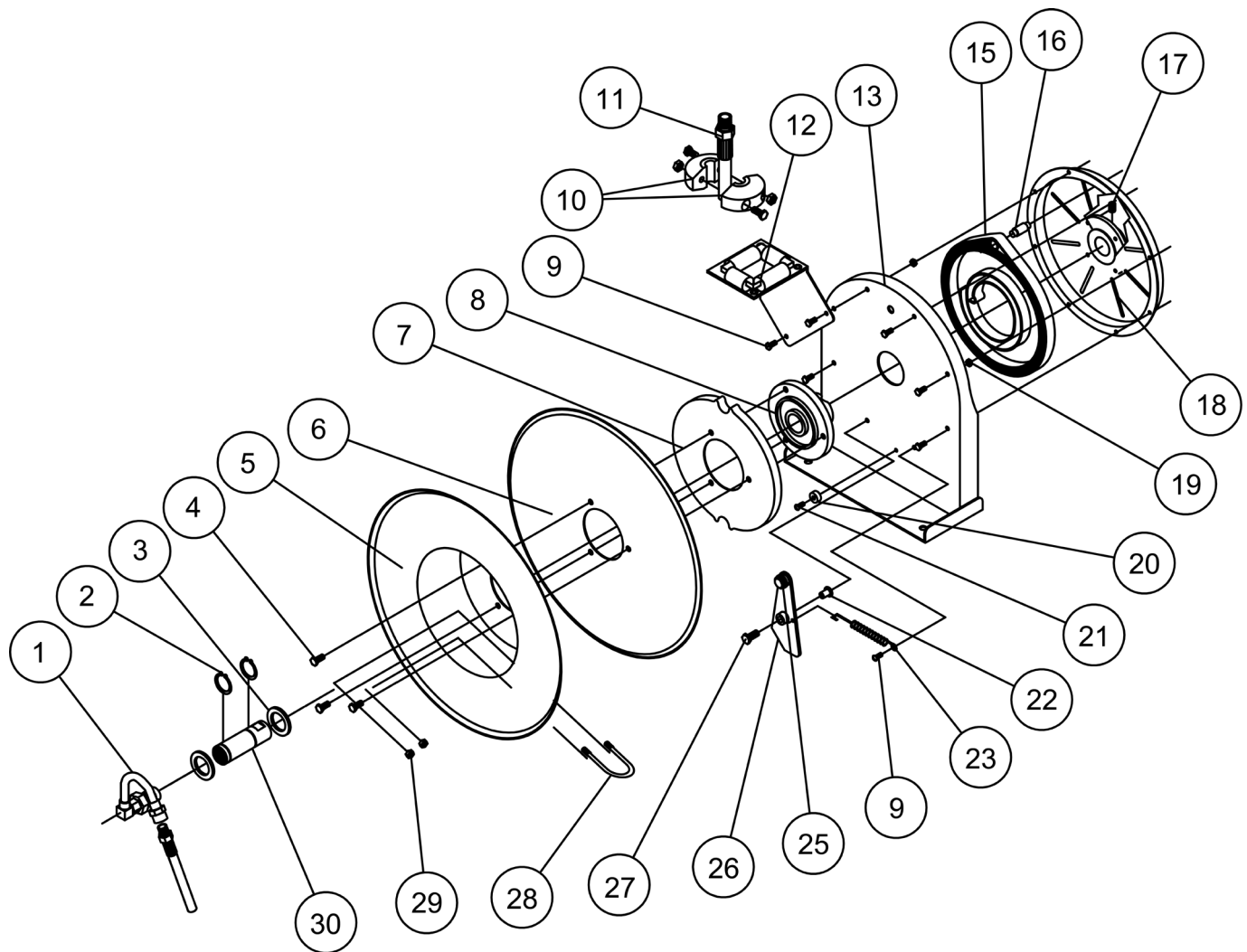
1. Enroulez la pièce d'espacement bridée dans le sens des aiguilles d'une montre (face au pivot) jusqu' au ressort est bien serré.
2. Faites marche arrière 3 tours, et puis fermez au loquet le mécanisme.
3. Insérez le tuyau à travers le guide et le trou de la pièce d'espacement bridée.
4. Connectez le raccord de tuyau au joint de pivot, et fixez le tuyau avec des crampons.

### RÉGLAGES:

Pour régler la tension du ressort, ajoutez ou enlevez des tours de câble, un tour à la fois, jusqu'à l'obtention de la tension désirée.

### RÉPARATIONS:

Des réparations étendues doivent être fait uniquement par un homme de service autorisé ou par l'usine pour éviter le dommage que peut annuler votre garantie. Enlevez toute tension de ressort avant de désassembler.



N° d'article	N° de pièce	N° requis	DESCRIPTION	N° d'article	N° de pièce	N° requis	DESCRIPTION	N° d'article	N° de pièce	N° requis	DESCRIPTION
1	S600886	1	assemblage de pivot	9	300002	2	vis	21	S32-136	1	vis a métaux
2	300031	2	dispositif de retenue	12	S500107	1	assemblage de guide	22	S400012	1	manchon de loquet
3	300034	2	rondelle d'espacement	13	500101	1	assemblage de base	23	S400018	1	ressort de loquet
4	S295-102	3	vis hexagonale Plastite	16	S261360	1	boulon de boîtier de ressort	25	400020	1	anneau en O
5	260022	1	assemblage de flasque	17	300006	1	vis sans tête	26	S400109	1	assemblage de plaque de loquet
6	500006	1	disque de poulie	18	S500103	1	assemblage de boîtier ressort écrou	27	300035	1	vis à métaux
7	S500019	1	came de loquet	19	S82-15	1	Nyloc	29	261650-1	2	écrou Nyloc en zinc
8	S260648	1	mandrin de ressort	20	S400021	1	boutoir de loquet	30	S400015	1	arbre principal

N° d'article	DESCRIPTION	N° requis	5400 OLP	5440 OLP	5450 OLP	5450 OLP-HTH	5600 OLP	5630 OLP	5635 OLP
10	assemblage d'arrêt	1	None	1-HR1004-A	1-HR1004-A	1-HR1004-A	None	1-HR1004	1-HR1004
11	assemblage de tuyau	1	None	601000-40	601001-50	601142-50	None	S601011-30	S601013-35
15	assemblage de ressort	1	S503755	S503755	S503755	S503755	S504240	S504240	S504240
28	boulon en U	1	3-117440	3-117440	3-117440	3-117440	3-117440	3-117440	3-117440
Longeur et diamètre interieur du tuyau			None	1/4" x 40'	1/4" x 50'	1/4" x 50'	None	3/8" x 30'	3/8" x 35'
Raccord d'entrée d'enrouleur			3/8" NPT(F)	3/8" NPT(F)	3/8" NPT(F)	3/8" NPT(F)	3/8" NPT(F)	3/8" NPT(F)	3/8" NPT(F)
Pression d'opération maximum			500 P.S.I.	300 P.S.I.	300 P.S.I.	300 P.S.I.	500 P.S.I.	300 P.S.I.	300 P.S.I.
Température d'opération maximum			210 °F	150 °F	150 °F	212 °F (Air) 180 °F (Eau)	210 °F	150 °F	150 °F